

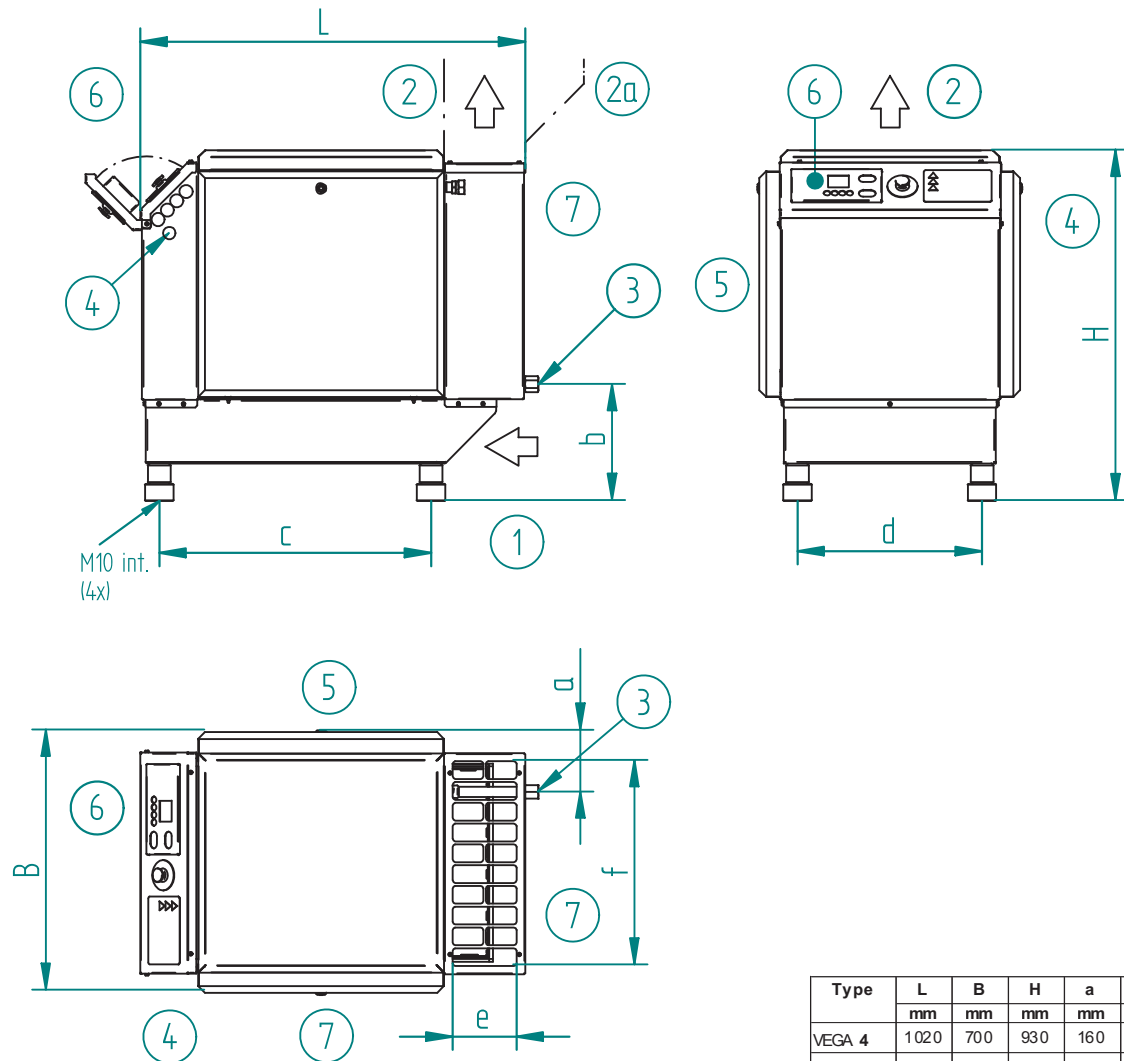
VEGA 4 - 15

Aufstellungsplan
Installation plan
Opstellingsgegevens

Änderungen vorbehalten
Modifications reserved
Wijzigingen voorbehouden

6.1.2.1
DE, GB, NL
Dat: 28.01.2008

Abmessungen bei Premiumausführung
Dimensions with premium version
Afmetingen bij premium-uitvoering



- | | |
|---|---|
| 1) Zuluftöffnung
Cooling air inlet
Intrede koellucht | 4) Stromanschluß
Power alimention
Stroomaansluiting |
| 2) Abluftöffnung
Cooling air outlet
Uitrede koellucht | 5) Wartungsseite
Service side
Onderhoudszijde |
| 3) Druckluftanschluß
Compressed air connection
Persluchtaansluiting | 6) Bedienungspanel
Operation panel
Bedieningspanel |
| | 7) Min. Wandabstand 250 mm
Min. wall clearance 250 mm
Min. wandafstand 250 mm |

2a

Type	L	B	H	a	b	c	d	e	f	Motor-Nennleistung Rated motor power Geïnstalleerd motorvermogen	Gewicht Weight Gewicht	Kühlleistung Cooling air flow Koelvermogen	Zuluftöffnung Cooling air inlet Koeltoevoerheid	Abluftöffnung Cooling air outlet Koelafvoerheid	Druckluftanschluß Compressed air connection Persluchtaansluiting
	mm	mm	mm	mm	mm	mm	mm	mm	mm	kW	kg	m³/h	m²	m²	G
VEGA 4	1020	700	930	160	310	720	490	170	540	4,0	190	1100	0,30	0,15	3/4
VEGA 5	1020	700	930	160	310	720	490	170	540	5,5	190	1100	0,30	0,15	3/4
VEGA 7	1020	700	930	160	310	720	490	170	540	7,5	205	1230	0,35	0,15	3/4
VEGA 11	1020	700	930	160	310	720	490	170	540	11	220	1800	0,50	0,20	3/4
VEGA 15	1020	700	930	160	320	720	490	170	540	15	235	2200	0,60	0,25	1

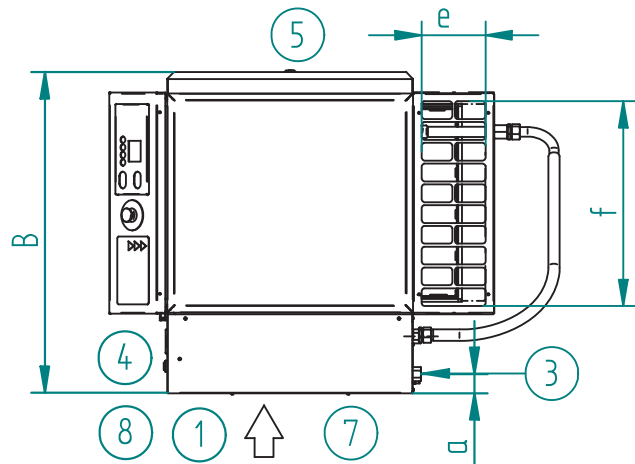
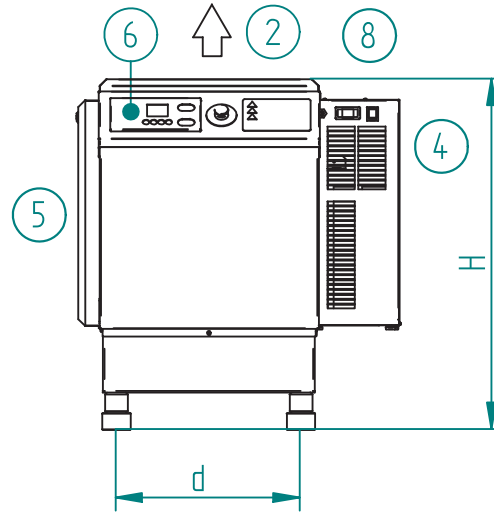
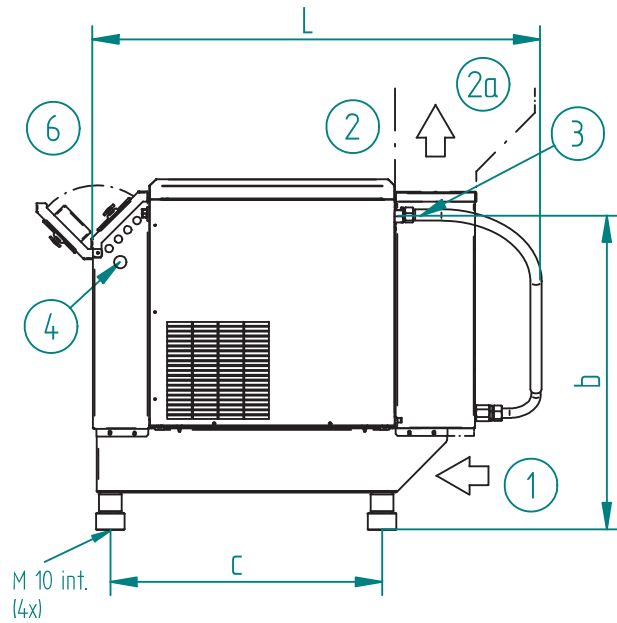
VEGA 4 - 15 Pus

Aufstellungsplan
Installation plan
Opstellingsgegevens

Änderungen vorbehalten
Modifications reserved
Wijzigingen voorbehouden

6.1.2.2
DE, GB, NL
Dat: 28.01.2008

Abmessungen bei Premiumausführung
Dimensions with premium version
Afmetingen bij premium-uitvoering



- | | |
|---|---|
| 1) Zuluftöffnung
Cooling air inlet
Intrede koellucht | 5) Wartungsseite
Service side
Onderhoudszijde |
| 2) Abluftöffnung
Cooling air outlet
Uitrede koellucht | 6) Bedienungspanel
Operation panel
Bedieningspaneel |
| 3) Druckluftanschluß
Compressed air connection
Persluchtaansluiting | 7) Min. Wandabstand 250 mm
Min. wall clearance 250 mm
Min. wandafstand 250 mm |
| 4) Stromanschluß
Power alimentation
Stroomaansluiting | 8) Trockner 230 V
Dryer 230 V
Droger 230 V |

2a

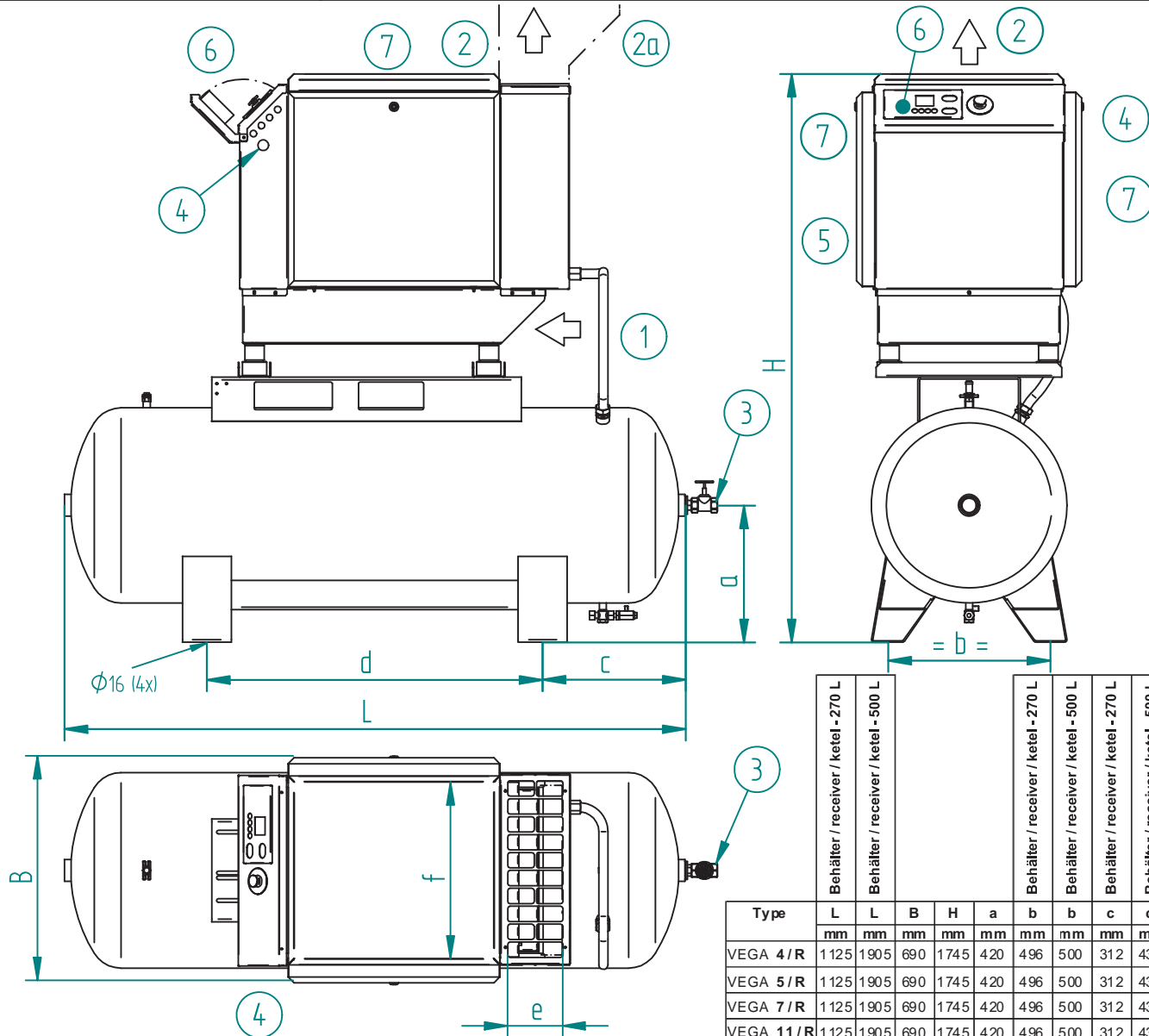
Type	L	B	H	a	b	c	d	e	f	Motor-Nennleistung Rated motor power	Geinstalleerd motorvermogen Weight	Kühlflutmenge Cooling air flow	Zuluftöffnung Cooling air inlet	Querschnitt Abluftkanal Cooling air outlet cross section	Doorsnede ventilatiekanaal Compressed air connection	Persluchtaansluiting
	mm	mm	mm	mm	mm	mm	mm	mm	mm	kW	kg	m ³ /h	m ²	m ²	G	
VEGA 4 plus	1180	850	930	50	835	720	490	170	540	4,0	235	1340	0,40	0,15	3,4	
VEGA 5 plus	1180	850	930	50	835	720	490	170	540	5,5	260	1550	0,45	0,20	3,4	
VEGA 7 plus	1180	850	930	50	835	720	490	170	540	7,5	255	1680	0,45	0,20	3,4	
VEGA 11 plus	1180	850	930	50	835	720	490	170	540	11	260	2570	0,70	0,30	3,4	
VEGA 15 plus	1180	850	930	50	835	720	490	170	540	15	290	2970	0,85	0,35	1	

VEGA 4 - 15 / R

Aufstellungsplan
Installation plan
Opstellingsgegevens

Änderungen vorbehalten
Modifications reserved
Wijzigingen voorbehouden

6.1.2.3
DE, GB, NL
Dat: 28.01.2008



Abmessungen bei Premiumausführung
Dimensions with premium version
Afmetingen bij premium-uitvoering

- | | |
|---|---|
| 1) Zuluftöffnung
Cooling air inlet
Intrede koellucht | 4) Stromanschluß
Power alimntation
Stroomaansluiting |
| 2) Abluftöffnung
Cooling air outlet
Uitrede koellucht | 5) Wartungsseite
Service side
Onderhoudszijde |
| 3) Druckluftanschluß
Compressed air connection
Persluchtaansluiting | 6) Bedienungspanel
Operation panel
Bedieningspanel |
| | 7) Min. Wandabstand 250 mm
Min. wall clearance 250 mm
Min. wandafstand 250 mm |

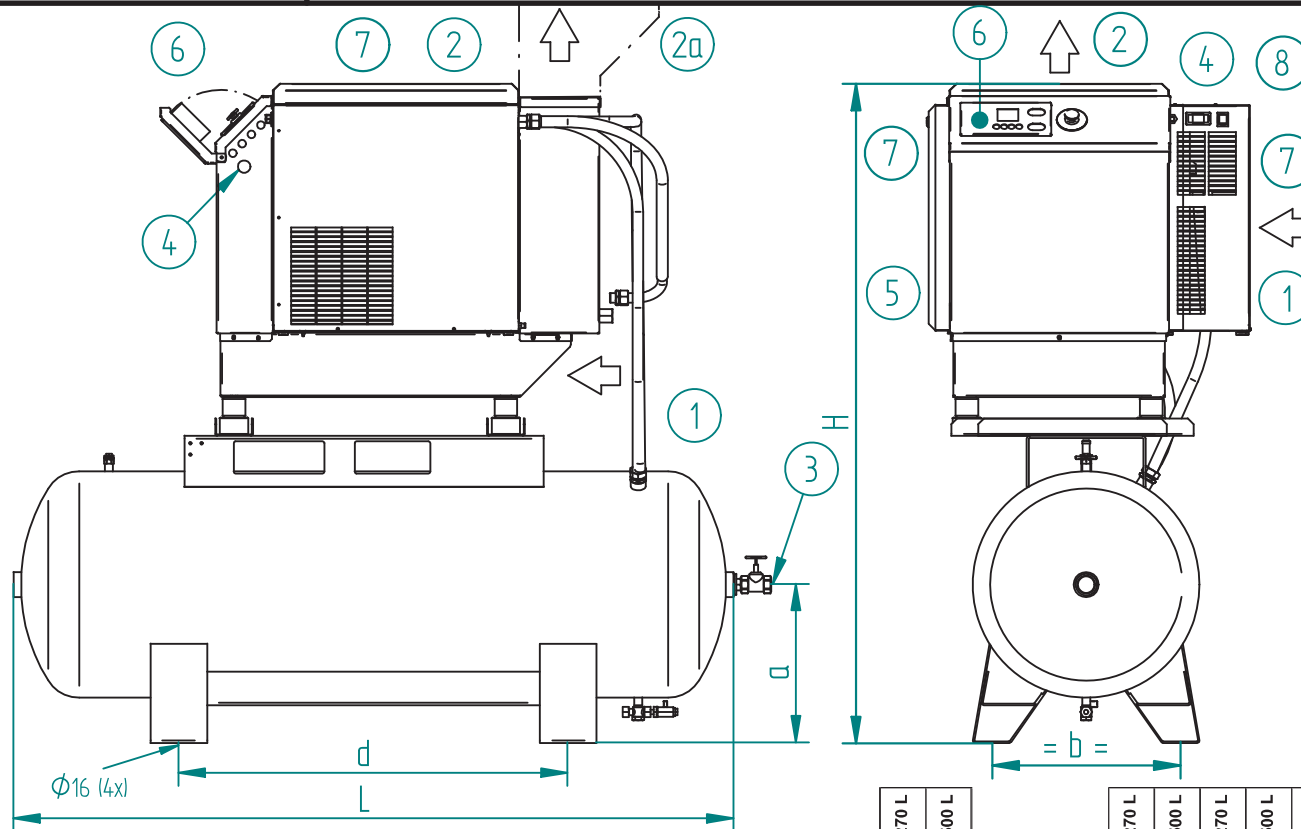
Type	Behälter / receiver / ketel - 270 L		Behälter / receiver / ketel - 500 L		Behälter / receiver / ketel - 270 L		Behälter / receiver / ketel - 500 L		Behälter / receiver / ketel - 270 L		Behälter / receiver / ketel - 500 L		e	f	Motor-Nennleistung Rated motor power Geinstalleerd motorvermogen	Kühlfließmenge Cooling air flow Koelluchthoeveelheid	Zuluftöffnung Cooling air inlet Koelluchtopening	Querschnitt Abluftkanal Cooling air outlet cross section Doorsnede ventilatiekanaal	Druckluftanschluß Compressed air connection Persluchtaansluiting
	L	L	B	H	a	b	b	c	c	d	d	e							
VEGA 4/R	1125	1905	690	1745	420	496	500	312	437	495	1030	170	540	4,0	290 / 340	1100	0,30	0,15	3/4
VEGA 5/R	1125	1905	690	1745	420	496	500	312	437	495	1030	170	540	5,5	290 / 340	1100	0,30	0,15	3/4
VEGA 7/R	1125	1905	690	1745	420	496	500	312	437	495	1030	170	540	7,5	305 / 355	1230	0,35	0,15	3/4
VEGA 11/R	1125	1905	690	1745	420	496	500	312	437	495	1030	170	540	11	320 / 370	1800	0,50	0,20	3/4
VEGA 15/R	1125	1905	690	1745	420	496	500	312	437	495	1030	170	540	15	335 / 385	2200	0,60	0,25	1

VEGA 4 - 15 plus / R

Aufstellungsplan
Installation plan
Opstellingsgegevens

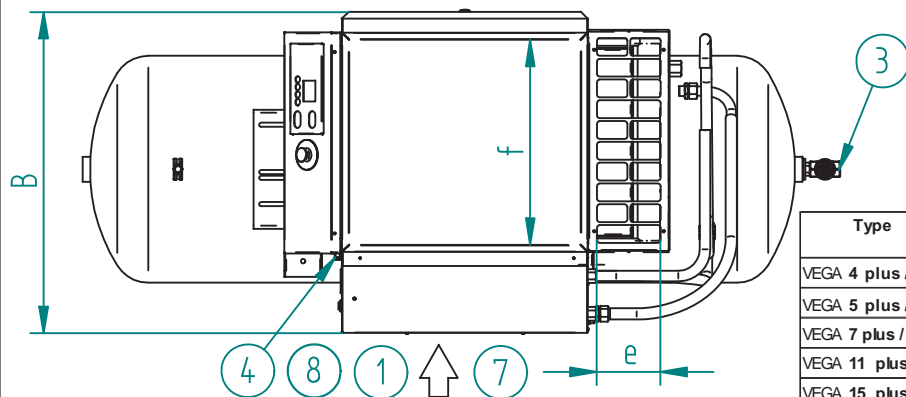
Änderungen vorbehalten
Modifications reserved
Wijzigingen voorbehouden

6.1.2.4
DE, GB, NL
Dat: 28.01.2008



Abmessungen bei Premiumausführung
Dimensions with premium version
Afmetingen bij premium-uitvoering

- | | |
|---|---|
| 1) Zuluftöffnung
Cooling air inlet
Intrede koellucht | 5) Wartungsseite
Service side
Onderhoudszijde |
| 2) Abluftöffnung
Cooling air outlet
Uitrede koellucht | 6) Bedienungspanel
Operation panel
Bedieningspanel |
| 3) Druckluftanschluß
Compressed air connection
Persluchtaansluiting | 7) Min. Wandabstand 250 mm
Min. wall clearance 250 mm
Min. wandafstand 250 mm |
| 4) Stromanschluß
Power alimентация
Stroomaansluiting | 8) Trockner 230 V
Dryer 230 V
Droger 230 V |



Type	Behälter / receiver / ketel - 270 L		Behälter / receiver / ketel - 500 L		Behälter / receiver / ketel - 270 L		Behälter / receiver / ketel - 500 L		Behälter / receiver / ketel - 270 L		Behälter / receiver / ketel - 500 L		e	f	Motor-Nennleistung Rated motor power Geïnstalleerd motorvermogen	Gewicht (270 L / 500 L) Weight (270 L / 500 L) Gewicht (270 L / 500 L)	Kühlflutmenge Cooling air flow Koelluchthoeveelheid	Zuluftöffnung Cooling air inlet Koelluchtopening	Querschnitt Abluftkanal Cooling air outlet cross section Doorsnede ventilatiekanaal	Druckluftanschluß Compressed air connection Persluchtaansluiting
	L	L	B	H	a	b	b	c	c	d	d									
VEGA 4 plus / R	1125	1905	850	1745	420	496	500	312	437	495	1030	170	540	4,0	335 / 385	1340	0,40	0,15	3/4	
VEGA 5 plus / R	1125	1905	850	1745	420	496	500	312	437	495	1030	170	540	5,5	360 / 410	1550	0,45	0,20	3/4	
VEGA 7 plus / R	1125	1905	850	1745	420	496	500	312	437	495	1030	170	540	7,5	355 / 405	1680	0,45	0,20	3/4	
VEGA 11 plus / R	1125	1905	850	1745	420	496	500	312	437	495	1030	170	540	11	360 / 410	2570	0,70	0,30	3/4	
VEGA 15 plus / R	1125	1905	850	1745	420	496	500	312	437	495	1030	170	540	15	390 / 440	2970	0,85	0,35	1	

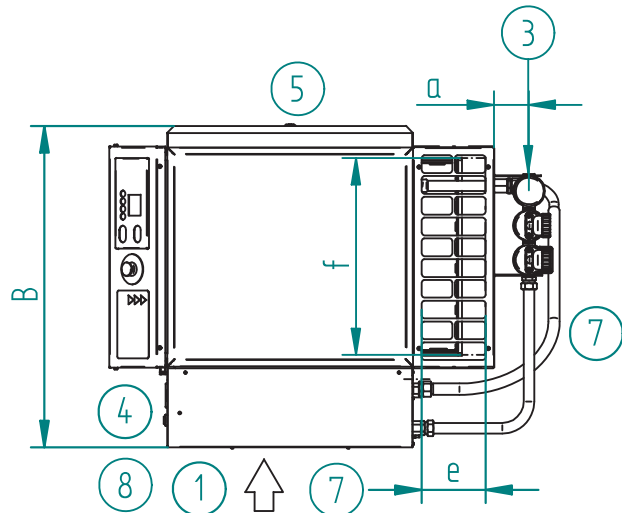
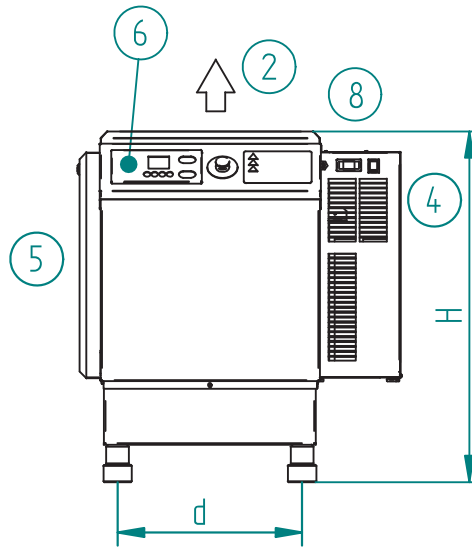
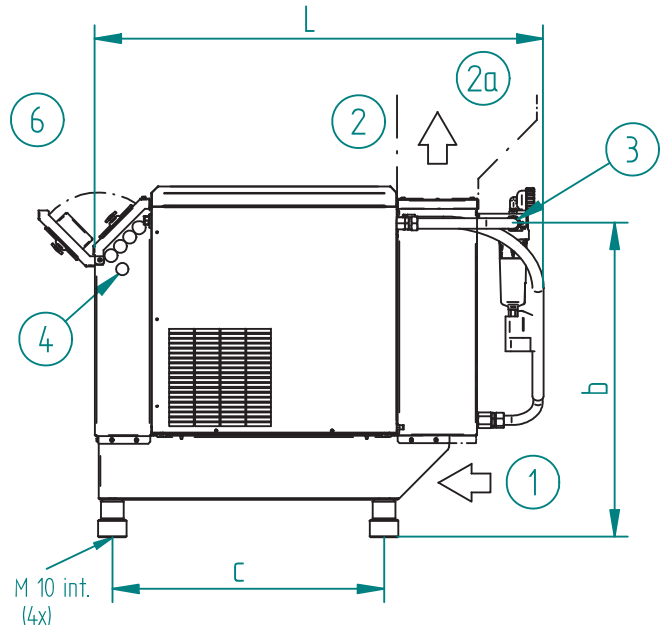
VEGA 4 - 15 - O

Aufstellungsplan
Installation plan
Opstellingsgegevens

Änderungen vorbehalten
Modifications reserved
Wijzigingen voorbehouden

6.1.2.5
DE, GB, NL
Dat: 28.01.2008

Abmessungen bei Premiumausführung
Dimensions with premium version
Afmetingen bij premium-uitvoering



- | | |
|---|---|
| 1) Zuluftöffnung
Cooling air inlet
Intrede koellucht | 5) Wartungsseite
Service side
Onderhoudszijde |
| 2) Abluftöffnung
Cooling air outlet
Uitrede koellucht | 6) Bedienungspanel
Operation panel
Bedieningspaneel |
| 3) Druckluftanschluß
Compressed air connection
Persluchtaansluiting | 7) Min. Wandabstand 250 mm
Min. wall clearance 250 mm
Min. wandafstand 250 mm |
| 4) Stromanschluß
Power alimentation
Stroomaansluiting | 8) Trockner 230 V
Dryer 230 V
Droger 230 V |

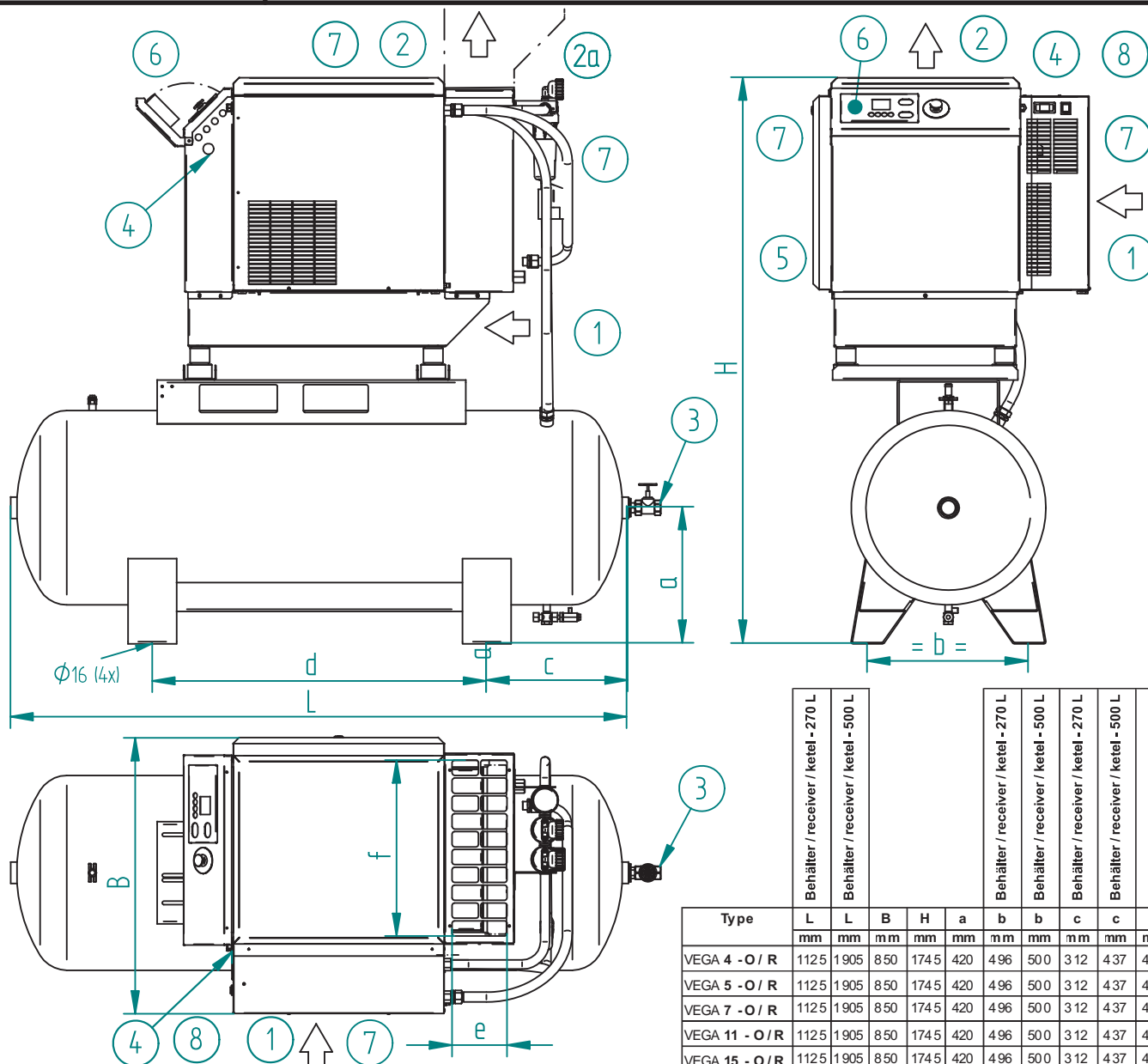
Type	L	B	H	a	b	c	d	e	f	Motor-Nennleistung Rated motor power Geïnstalleerd motorvermogen	Gewicht Weight Gewicht	Kühlflutmenge Cooling air flow Koelluchthoeveelheid	Zuluftöffnung Cooling air inlet Koelluchtopening	Querschnitt Abluftkanal Cooling air outlet cross section Doorsnede ventilatiekanaal	Druckluftanschluß Compressed air connection Persluchtaansluiting
	mm	mm	mm	mm	mm	mm	mm	mm	mm	kW	kg	m ³ /l	m ²	m ²	G
VEGA 4-O	1180	850	930	90	645	720	490	170	540	4,0	250	1340	0,40	0,15	3/4
VEGA 5-O	1180	850	930	90	645	720	490	170	540	5,5	275	1550	0,45	0,20	3/4
VEGA 7-O	1180	850	930	90	645	720	490	170	540	7,5	270	1680	0,45	0,20	3/4
VEGA 11-O	1180	850	930	90	645	720	490	170	540	11	280	2570	0,70	0,30	3/4
VEGA 15-O	1180	850	930	90	645	720	490	170	540	15	315	2970	0,85	0,35	1

VEGA 4 - 15 - O / R

Aufstellungsplan
Installation plan
Opstellingsgegevens

Änderungen vorbehalten
Modifications reserved
Wijzigingen voorbehouden

6.1.2.6
DE, GB, NL
Dat: 28.01.2008



Abmessungen bei Premiumausführung
Dimensions with premium version
Afmetingen bij premium-uitvoering

- | | |
|---|--|
| 1) Zuluftöffnung
Cooling air inlet
Intrede koellucht | 5) Wartungsseite
Service side
Ond erhoud zijde |
| 2) Abluftöffnung
Cooling air outlet
Uitrede koellucht | 6) Bedienungspanel
Operation panel
Bedienings panel |
| 3) Druckluftanschluß
Compressed air connection
Persluchtaansluiting | 7) Mn. Wandabstand 250 mm
Mn. wall clearance 250 mm
Mn. wandafstand 250 mm |
| 4) Stromanschluß
Power alimention
Stroomaansluiting | 8) Trockner 230 V
Dryer 230 V
Droger 230 V |

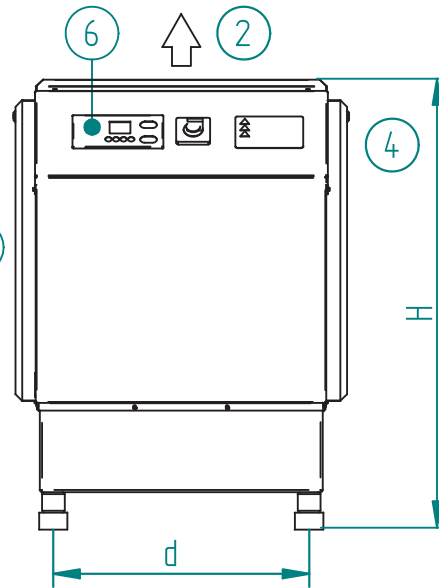
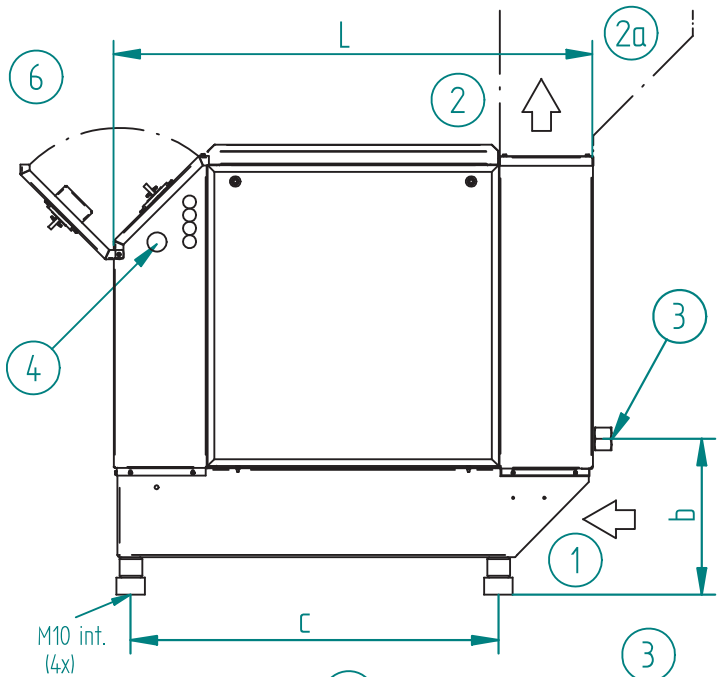
Type	Behälter / receiver / ketel - 270 L		Behälter / receiver / ketel - 500 L		Behälter / receiver / ketel - 270 L		Behälter / receiver / ketel - 500 L		Behälter / receiver / ketel - 270 L		Behälter / receiver / ketel - 500 L		Behälter / receiver / ketel - 270 L		Behälter / receiver / ketel - 500 L		Motor-Nennleistung Rated motor power Geïnstalleerd motorvermogen	Kühlleistung Cooling air flow Koelluchthoeveelheid	Zuluftöffnung Cooling air inlet Koelluchtopening	Abluftöffnung Cooling air outlet Querschnitt Abluftkanal	Druckluftanschluß Compressed air connection Persluchtaansluiting
	L	L	B	H	a	b	b	c	c	d	d	e	f	kW	kg	m ³ /h					
VEGA 4 - O / R	1125	1905	850	1745	420	496	500	312	437	495	1030	170	540	4,0	350 / 400	1340	0,40	0,15	3/4		
VEGA 5 - O / R	1125	1905	850	1745	420	496	500	312	437	495	1030	170	540	5,5	375 / 425	1550	0,45	0,20	3/4		
VEGA 7 - O / R	1125	1905	850	1745	420	496	500	312	437	495	1030	170	540	7,5	370 / 420	1680	0,45	0,20	3/4		
VEGA 11 - O / R	1125	1905	850	1745	420	496	500	312	437	495	1030	170	540	11	380 / 430	2570	0,70	0,30	3/4		
VEGA 15 - O / R	1125	1905	850	1745	420	496	500	312	437	495	1030	170	540	15	415 / 465	2970	0,85	0,35	1		

VEGA 16 - 37

Aufstellungsplan
Installation plan
Opstellingsgegevens

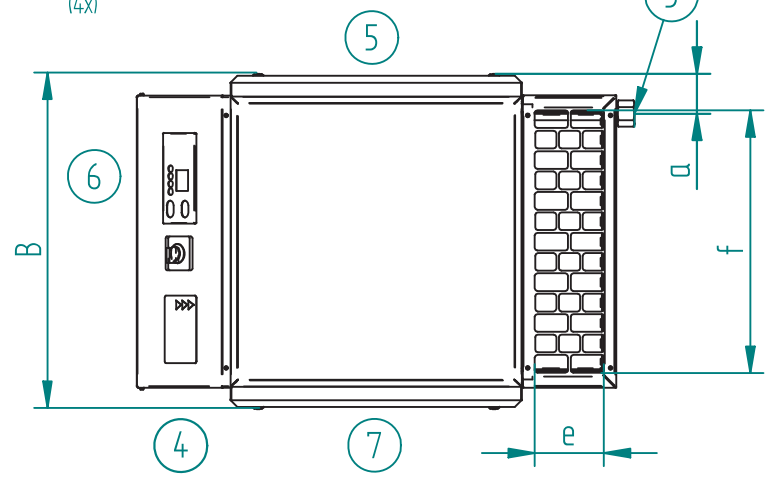
Änderungen vorbehalten
Modifications reserved
Wijzigingen voorbehouden

6.1.2.7
DE, GB, NL
Dat: 28.01.2008



Abmessungen bei Premiumausführung
Dimensions with premium version
Afmetingen bij premium-uitvoering

- 1) Zuluftöffnung
Cooling air inlet
Intrede koellucht
- 2) Abluftöffnung
Cooling air outlet
Uittrede koellucht
- 3) Druckluftanschluß
Compressed air connection
Persluchtaansluiting
- 4) Stromanschluß
Power alimention
Stroomaansluiting
- 5) Wartungsseite
Service side
Onderhoudszijde
- 6) Bedienungspanel
Operation panel
Bedieningspanel
- 7) Min. Wandabstand 250 mm
Min. wall clearance 250 mm
Min. wandafstand 250 mm



Type	L	B	H	a	b	c	d	e	f
	mm	mm	mm	mm	mm	mm	mm	mm	mm
VEGA 16	1270	890	1190	105	410	973	677	183	695
VEGA 18	1270	890	1190	105	410	973	677	183	695
VEGA 22	1270	890	1190	105	410	973	677	183	695
VEGA 30	1270	890	1190	105	410	973	677	183	695
VEGA 37	1270	890	1190	105	410	973	677	183	695

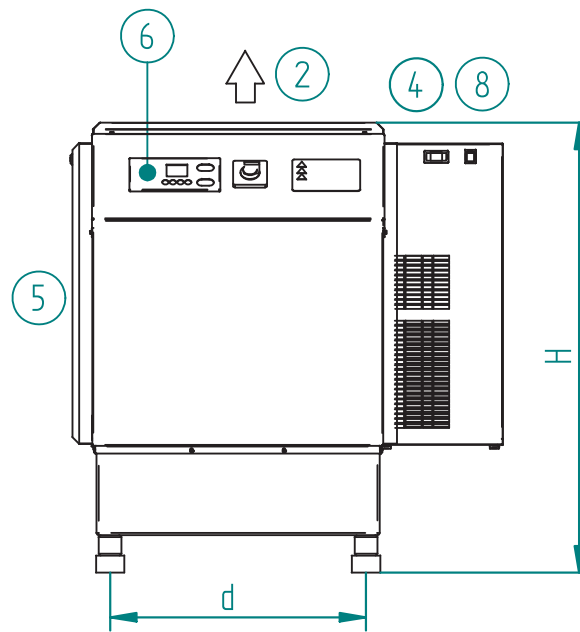
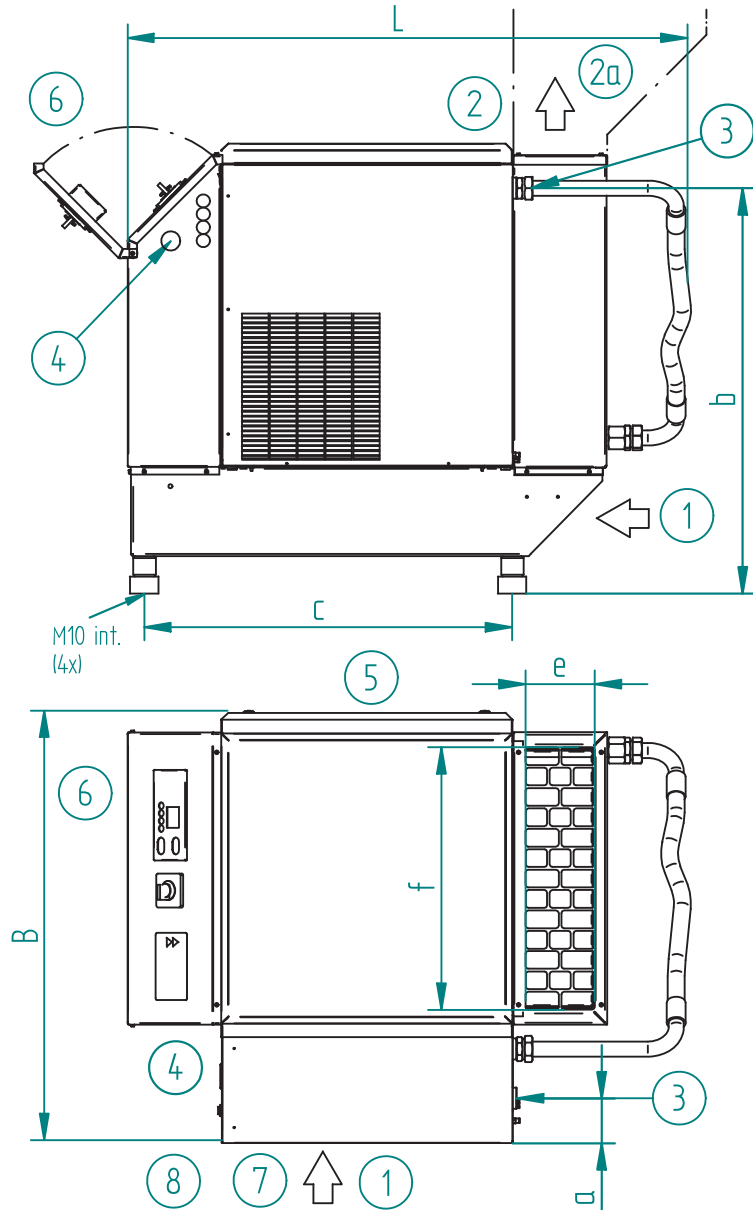
Motor-Nennleistung Rated motor power Geïnstalleerd motorvermogen	Gewicht Weight Gewicht	Kühlflutmenge Cooling air flow Koelluchthoeveelheid	Zuluftöffnung Cooling air inlet Koelluchtopening	Querschnitt Abluftkanal Cooling air outlet cross section Doorsnede ventilatiekanaal	Druckluftanschluß Compressed air connection Persluchtaansluiting
kW	kg	m ³ /h	m ²	m ²	G
15,0	435	3300	0,35	0,35	1
18,5	450	3300	0,35	0,35	1
22,0	485	3300	0,35	0,35	1
30,0	580	5400	0,60	0,60	1½
37,0	595	5700	0,65	0,65	1½

VEGA 16 - 37 plus

Aufstellungsplan
Installation plan
Opstellingsgegevens

Änderungen vorbehalten
Modifications reserved
Wijzigingen voorbehouden

6.1.2.8
DE, GB, NL
Dat: 28.01.2008



Abmessungen bei Premiumausführung
Dimensions with premium version
Afmetingen bij premium-uitvoering

- 1) Zuluftöffnung
Cooling air inlet
Intrede koellucht
- 2) Abluftöffnung
Cooling air outlet
Uitrede koellucht
- 2a) Abluft - nur mit Abluftkanal
Cooling air outlet - only with outlet duct
Uitrede koellucht - alleen via kanaal
- 3) Druckluftanschluß
Compressed air connection
Persluchtaansluiting
- 4) Stromanschluß
Power alimентация
Stroomaansluiting
- 5) Wartungsseite
Service side
Onderhoudszijde
- 6) Bedienungspanel
Operation panel
Bedieningspanel
- 7) Min. Wandabstand 500 mm
Min. wall clearance 500 mm
Min. wandafstand 500 mm
- 8) Trockner 230 V
Dryer 230 V
Droger 230 V

2a

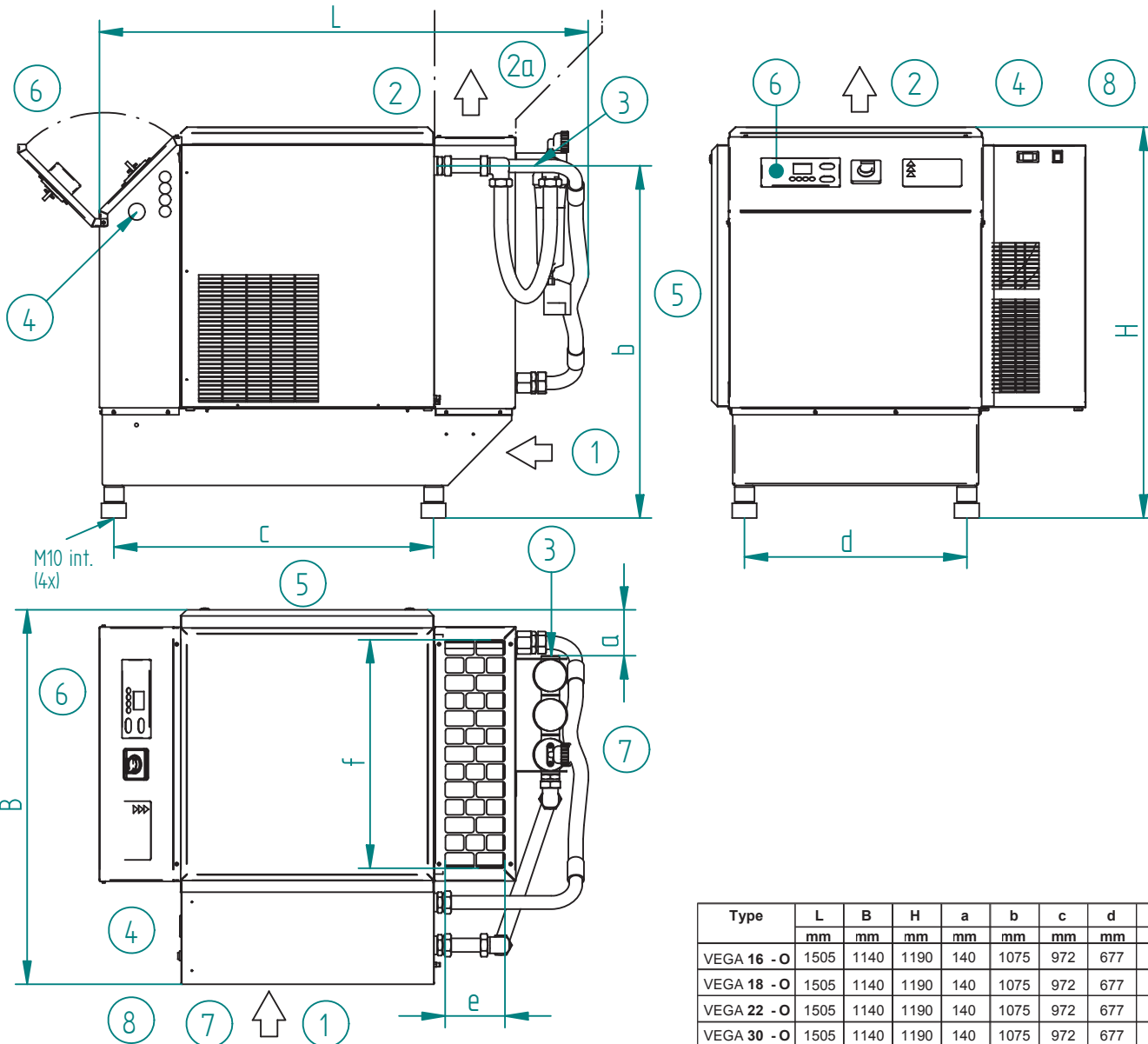
Type	L	B	H	a	b	c	d	e	f	Motor-Nennleistung Rated motor power Geïnstalleerd motorvermogen	Gewicht Weight Gewicht	Kühlflurmenge Cooling air flow Koelluchthoeveelheid	Zuluftöffnung Cooling air inlet Koelluchtopening	Querschnitt Abluftkanal Cooling air outlet cross section	Doorsnede ventilatiekanaal Druckluftanschluß Compressed air connection	Persluchtaansluiting
	mm	mm	mm	mm	mm	mm	mm	mm	mm	kW	kg	m ³ /h	m ²	m ²	G	
VEGA 16 plus	1505	1140	1190	180	1075	972	677	183	695	15,0	505	4070	0,45	0,45	1	
VEGA 18 plus	1505	1140	1190	180	1075	972	677	183	695	18,5	530	4070	0,45	0,45	1	
VEGA 22 plus	1505	1140	1190	180	1075	972	677	183	695	22,0	565	4070	0,45	0,45	1	
VEGA 30 plus	1505	1140	1190	180	1075	972	677	183	695	30,0	665	6900	0,75	0,75	1½	
VEGA 37 plus	1505	1140	1190	180	1075	972	677	183	695	37,0	685	7200	0,80	0,80	1½	

VEGA16 - 37 - O

Aufstellungsplan
Installation plan
Opstellingsgegevens

Änderungen vorbehalten
Modifications reserved
Wijzigingen voorbehouden

6.1.2.9
DE, GB, NL
Dat:15.08.2008



Abmessungen bei Premiumausführung
Dimensions with premium version
Afmetingen bij premium-uitvoering

- 1) Zuluftöffnung
Cooling air inlet
Intrede koellucht
- 2) Abluftöffnung
Cooling air outlet
Uittrede koellucht
- 3) Druckluftanschluß
Compressed air connection
Persluchtaansluiting
- 4) Stromanschluß
Power alimентация
Stroomaansluiting
- 5) Wartungsseite
Service side
Onderhoudszijde
- 6) Bedienungspanel
Operation panel
Bedieningspanel
- 7) Min. Wandabstand 250 mm
Min. wall clearance 250 mm
Min. wandafstand 250 mm
- 8) Trockner 230 V
Dryer 230 V
Droger 230 V

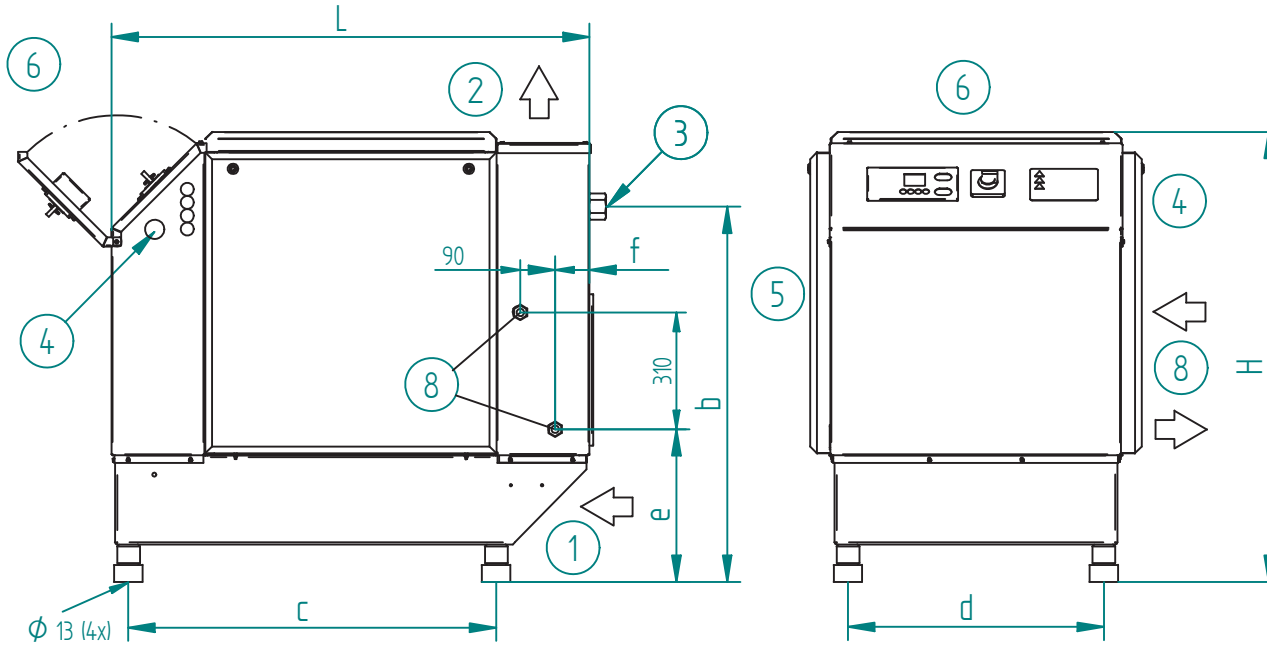
Type	L	B	H	a	b	c	d	e	f	Motor-Nennleistung Rated motor power Geïnstalleerd motorvermogen	Gewicht Weight Gewicht	Kühlflutmenge Cooling air flow Koelluchthoeveelheid	Zuluftöffnung Cooling air inlet Koelluchtopening	Querschnitt Abluftkanal Cooling air outlet cross section Doorsnede ventilatiekanaal	Druckluftanschluß Compressed air connection Persluchtaansluiting
	mm	mm	mm	mm	mm	mm	mm	mm	mm	kW	kg	m ³ /h	m ²	m ²	G
VEGA 16 - O	1505	1140	1190	140	1075	972	677	183	695	15,0	530	4070	0,45	0,45	1
VEGA 18 - O	1505	1140	1190	140	1075	972	677	183	695	18,5	555	4070	0,45	0,45	1
VEGA 22 - O	1505	1140	1190	140	1075	972	677	183	695	22,0	590	4070	0,45	0,45	1
VEGA 30 - O	1505	1140	1190	140	1075	972	677	183	695	30,0	700	6900	0,75	0,75	1½
VEGA 37 - O	1505	1140	1190	140	1075	972	677	183	695	37,0	720	7200	0,80	0,80	1½

VEGA16 - 37 WK

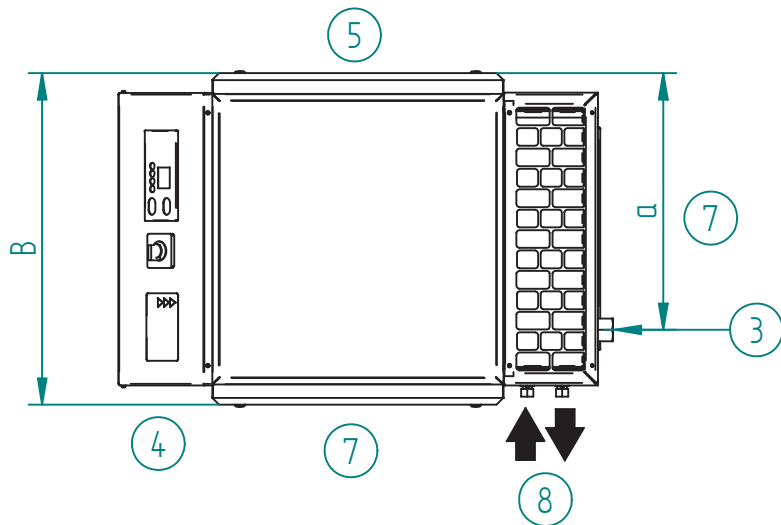
Aufstellungsplan
Installation plan
Opstellingsgegevens

Änderungen vorbehalten
Modifications reserved
Wijzigingen voorbehouden

6.1.2.10
DE, GB, NL
Dat: 19.03.2010



- 1) Zuluftöffnung
Cooling air inlet
Intrede koellucht
- 2) Abluftöffnung
Cooling air outlet
Uitrede koellucht
- 3) Druckluftanschluß
Compressed air connection
Persluchtaansluiting
- 4) Stromanschluß
Power alimентация
Stroomaansluiting
- 5) Wartungsseite
Service side
Onderhoudszijde
- 6) Bedienungspanel
Operation panel
Bedieningspanel
- 7) Min. Wandabstand 500 mm
Min. wall clearance 500 mm
Min. wandafstand 500 mm
- 8) Kühlwasseranschluß
Cooling water connection
Koelwateraansluiting



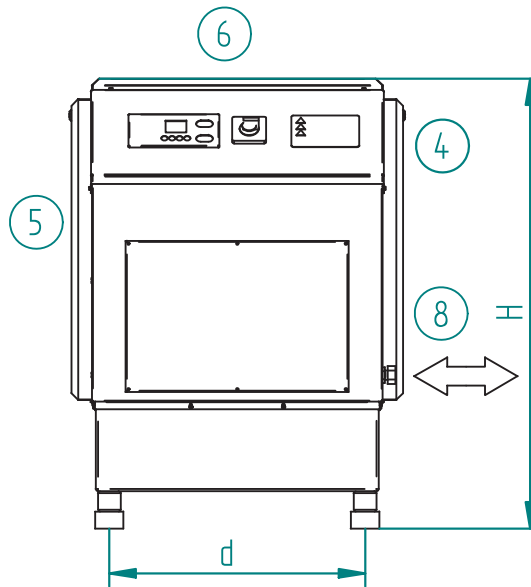
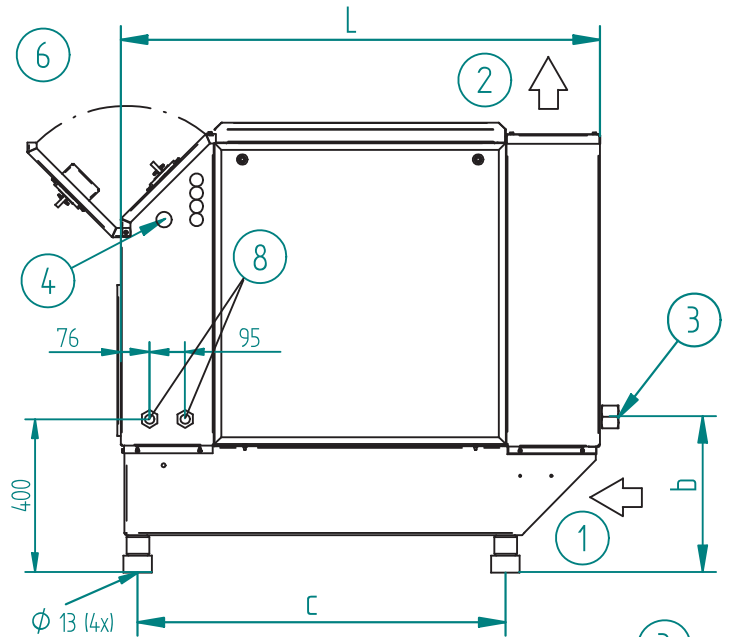
Type	L	B	H	a	b	c	d	e	f	Motor-Nennleistung Rated motor power Geïnstalleerd motorvermogen	Gewicht Weight Gewicht	Kühlflutmenge Cooling air flow Koelluchthoeveelheid	Zu- und Abluftöffnungen Cooling air inlet/outlet Koelluchtopeningen	Druckluftanschluß Compressed air connection Persluchtaansluiting	Kühlwasseranschluß Cooling water connection Koelwateraansluiting
	mm	mm	mm	mm	mm	mm	mm	mm	mm	kW	kg	m³/h	m²	G	G
VEGA 16 WK	1270	880	1190	680	990	973	677	400	95	15,0	410	350	0,10	1	¾
VEGA 18 WK	1270	880	1190	680	990	973	677	400	95	18,5	425	350	0,10	1	¾
VEGA 22 WK	1270	880	1190	680	990	973	677	400	95	22,0	460	350	0,10	1	¾
VEGA 30 WK	1270	880	1190	680	990	973	677	400	95	30,0	565	500	0,15	1½	¾
VEGA 37 WK	1270	880	1190	680	990	973	677	400	95	37,0	600	500	0,15	1½	¾

VEGA16 - 37 WRG

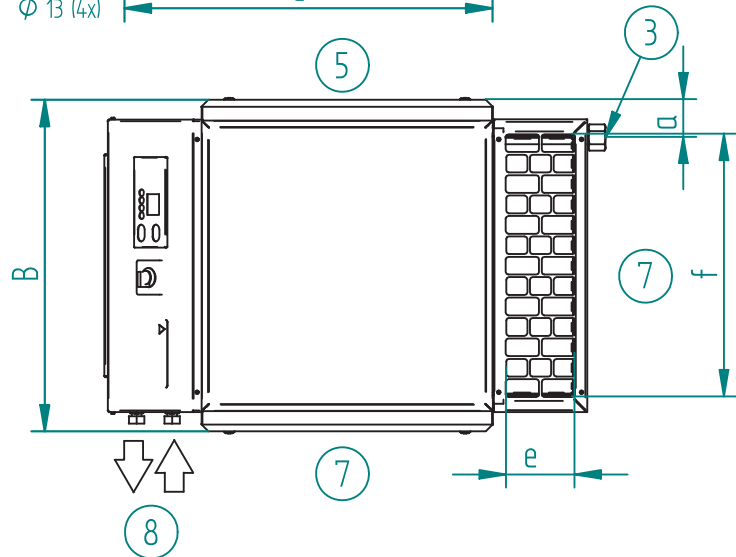
Aufstellungsplan
Installation plan
Opstellingsgegevens

Änderungen vorbehalten
Modifications reserved
Wijzigingen voorbehouden

6.1.2.11
DE, GB, NL
Dat: 28.01.2008



- 1) Zuluftöffnung
Cooling air inlet
Intrede koellucht
- 2) Abluftöffnung
Cooling air outlet
Uitrede koellucht
- 3) Druckluftanschluß
Compressed air connection
Persluchtaansluiting
- 4) Stromanschluß
Power alimantation
Stroomaansluiting
- 5) Wartungsseite
Service side
Onderhoudszijde
- 6) Bedienungspanel
Operation panel
Bedieningspaneel
- 7) Min. Wandabstand 500 mm
Min. wall clearance 500 mm
Min. wandafstand 500 mm
- 8) Anschlüsse Wärmerückgewinn
Heat recovery connection
Aansluitingen warmterugwinning



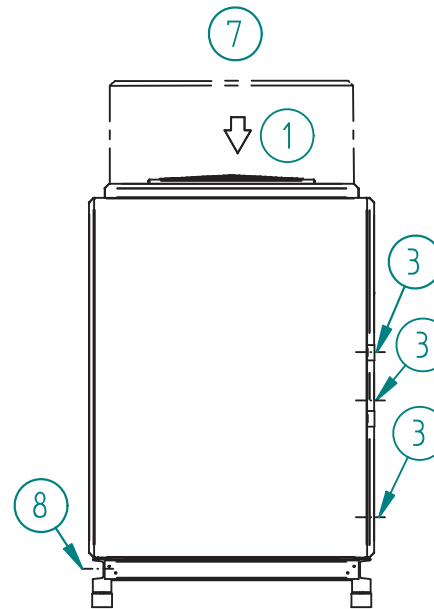
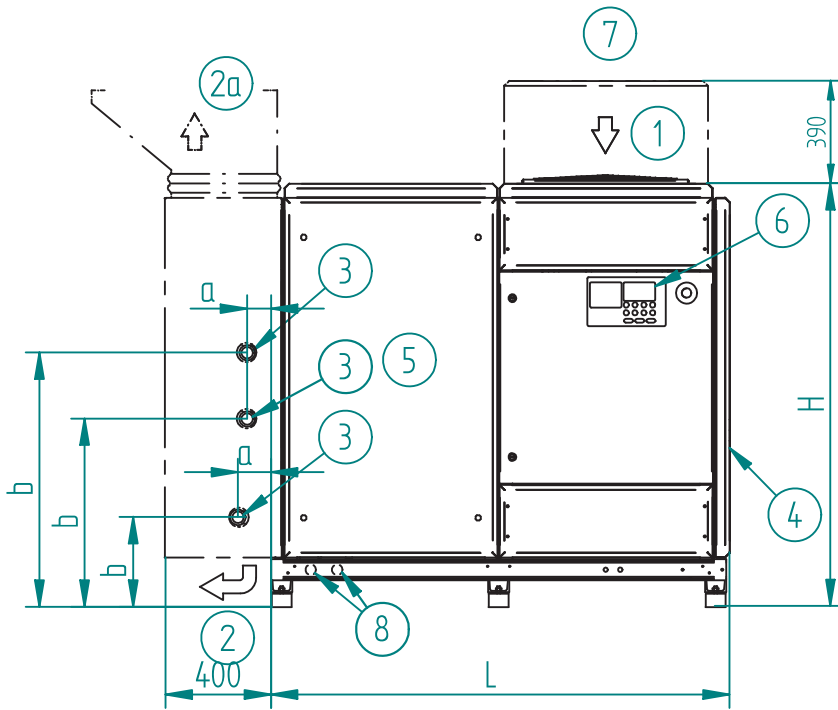
Type	L	B	H	a	b	c	d	e	f	Motor-Nennleistung Rated motor power Geïnstalleerd motorvermogen	Gewicht Weight Gewicht	Kühlleistung Cooling air flow Koelvermogen	Zu- und Abluftöffnungen Cooling air inlet/outlet Koeltoepassingen	Druckluftanschluß Compressed air connection	Persluchtaansluiting Aansluiting warmterugwinning	Heat recovery connection Aansluiting warmterugwinning
	mm	mm	mm	mm	mm	mm	mm	mm	mm	kW	kg	m³/h	m²	G	G	G
VEGA16 WRG	1270	890	1190	105	410	972	677	183	695	15,0	440	3300	0,40	1	½	½
VEGA18 WRG	1270	890	1190	105	410	972	677	183	695	18,5	465	3300	0,40	1	½	½
VEGA22 WRG	1270	890	1190	105	410	972	677	183	695	22,0	500	3300	0,40	1	½	½
VEGA30 WRG	1270	890	1190	105	410	972	677	183	695	30,0	615	5400	0,60	1½	½	½
VEGA37 WRG	1270	890	1190	105	410	972	677	183	695	37,0	650	5700	0,65	1½	½	½

VEGA38 - 75

Aufstellungsplan
Installation plan
Opstellingsgegevens

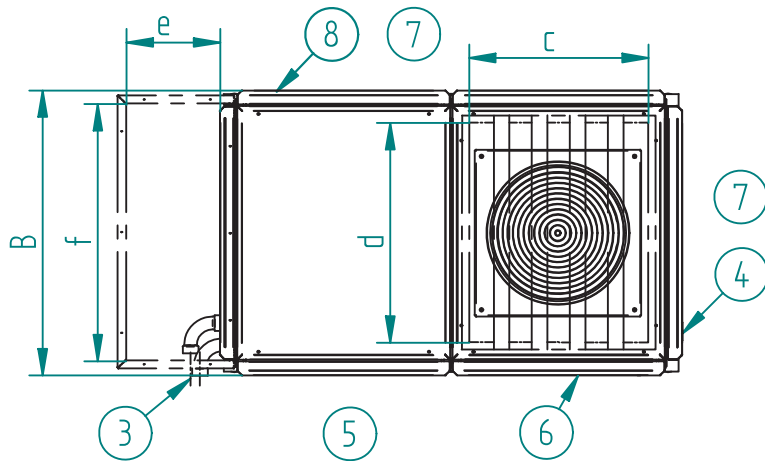
Änderungen vorbehalten
Modifications reserved
Wijzigingen voorbehouden

6.1.2.12
DE, GB, NL
Dat: 13.07.2007



Abmessungen bezogen auf Premiumausführung
Dimensions in reference to premium version
Afmetingen bij premium-uitvoering

- 1) Zuluftöffnung - standard ohne Zuluftschalldämpfer
Cooling air inlet - normal version without inlet duct
Intrede koellucht - standard zonder geluidemper
- 2) Abluft - standard ohne Abluftschalldämpfer
Cooling air outlet - normal version without outlet duct
Uitrede koellucht - standard zonder demper
- 2a) Abluft mit Abluftkanal:
Kanalkuerschnitt nach Tabelle
Cooling air outlet with air outlet duct:
Air duct cross section: follow table
Uitrede koellucht via luchtoverkanaal:
Kanaaldoorsnede volgens tabel
- 3) Druckluftanschluß
Compressed air connection
Persluchtaansluiting
- 4) Stromanschluß
Power alimentation
Stroomaansluiting
- 5) Wartungsseite
Service side
Onderhoudszijde
- 6) Bedienungs panel
Operation panel
Bedieningspaneel
- 7) Min. Wandabstand 500 mm
Min. wall clearance 500 mm
Min. wandafstand 500 mm
- 8) Anschlüsse Wärmerückgewinnung (Option)
Heat recovery connection (option)
Aansluitingen warmterugwinning (optie)



Type	L	B	H	a	b	c	d	e	f	Motor-Nennleistung Rated motor power Geinstalleerd motorvermogen	Gewicht Weight Gewicht	Kühlleistung Cooling air flow Koelluchthoeveelheid	Zuluftöffnung Cooling air inlet Koelluchtopening	Querschnitt Abluftkanal Cooling air outlet cross section Doorsnede ventilatiekanaal	Druckluftanschluß Compressed air connection Persluchtaansluiting	Anschluß Wärmerückgewinnung Heat recovery connection Aansluiting warmterugwinning
	mm	mm	mm	mm	mm	mm	mm	mm	mm	κW	kg	m³/h	m²	m²	G	G
VEGA 38	1750	1080	1600	125	340	680	830	355	972	37	880	5600	0,65	0,40	1½	1
VEGA 45	1750	1080	1600	95	715	680	830	355	972	45	1070	5800	0,70	0,45	1½	1
VEGA 55	1750	1080	1600	95	715	680	830	355	972	55	1170	7500	0,70	0,45	1½	1
VEGA 75	1750	1080	1600	95	965	680	830	355	972	75	1180	8500	1,15	0,65	1 ½	1

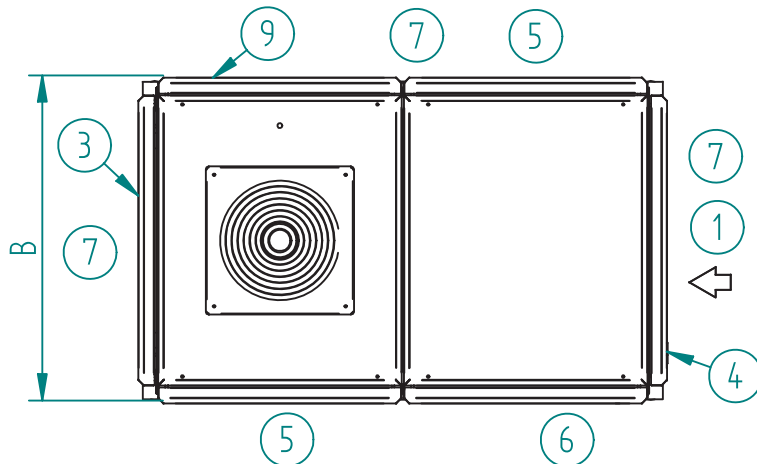
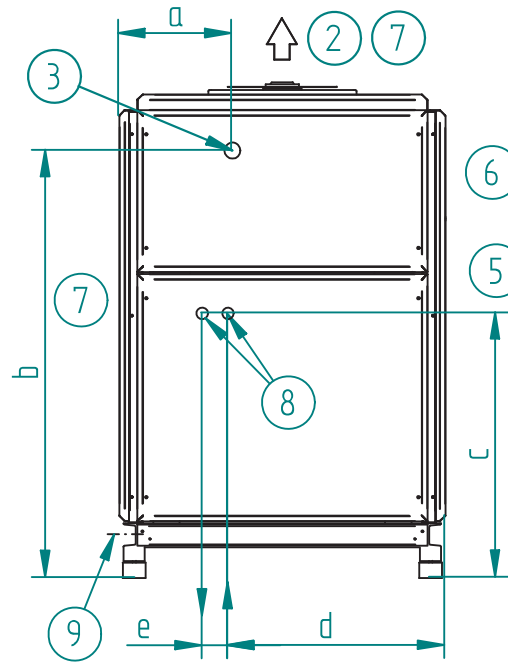
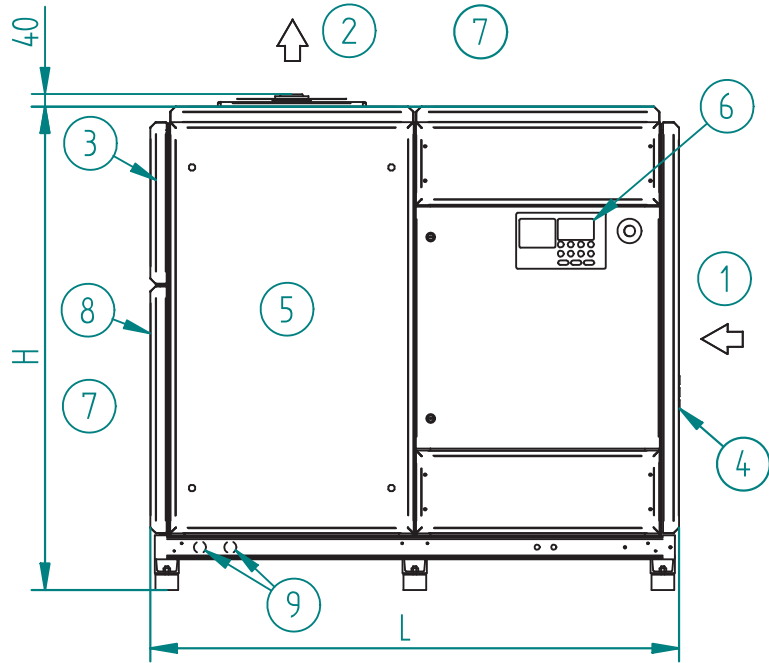
VEGA38 - 75 WK

Aufstellungsplan
Installation plan
Opstellingsgegevens

Änderungen vorbehalten
Modifications reserved
Wijzigingen voorbehouden

6.1.2.13
DE, GB, NL
Dat: 13.07.2007

Abmessungen bei Premiumausführung
Dimensions with premium version
Afmetingen bij premium-uitvoering



- | | |
|---|--|
| 1) Zuluft
Cooling air inlet
Intrede koellucht | 5) Wartungsseite
Service side
Onderhoudszijde |
| 2) Abluft
Cooling air outlet
Uitrede koellucht | 6) Bedienungspanel
Operation panel
Bedieningspanel |
| 3) Druckluftanschluß
Compressed air connection
Persluchtaansluiting | 7) Min. Wandabstand 500 mm
Min. wall clearance 500 mm
Min. wandafstand 500 mm |
| 4) Stromanschluß
Power alime rtation
Stroomaansluiting | 8) Kühlwasseranschluß
Cooling water connection
Koelwateraansluiting |
| | 9) Anschlüsse Wärmerückgewinnung (Option)
Heat recovery connection (option)
Aansluitingen warmterugwinning (optie) |

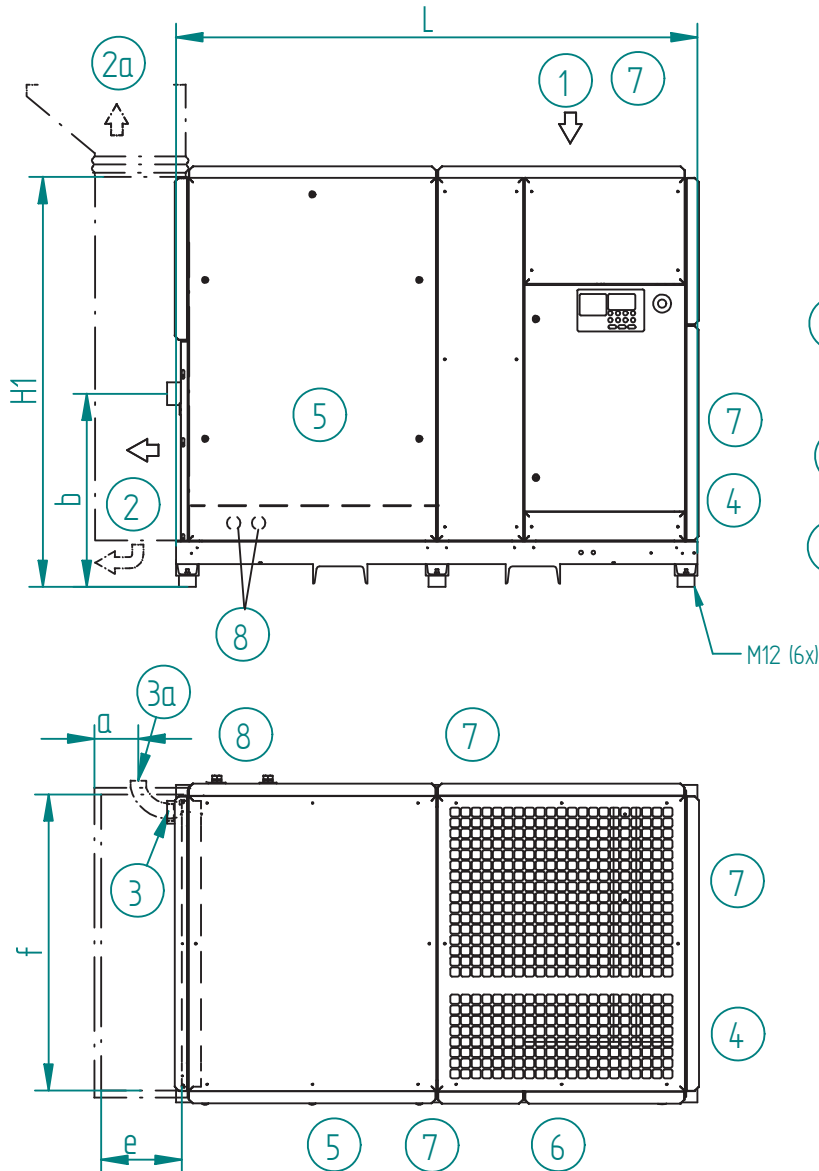
Type	L	B	H	a	b	c	d	e	Motor-Nennleistung Rated motor power Geïnstalleerd motorvermogen	Gewicht Weight Gewicht	Kühlleistung Cooling air flow Koelluchtoverveelheid	Zu- und Abluftöffnung Cooling air inlet/outlet Koelluchtopening	Druckluftanschluß Compressed air connection Persluchtaansluiting	Kühlwasseranschluß Cooling water connection Koelwateraansluiting	Anschluß Wärmerückgewinnung Heat recovery connection Aansluiting warmterugwinning
	mm	mm	mm	mm	mm	mm	mm	mm	kW	kg	m³/h	m²	G	G	G
VEGA 38WK	1750	1080	1600	370	1415	880	720	85	37	860	3000	0,35	1½	1	1
VEGA 45WK	1750	1080	1600	370	1415	880	720	85	45	1050	3000	0,35	1½	1	1
VEGA 55WK	1750	1080	1600	370	1415	880	720	85	55	1150	3000	0,35	1½	1	1
VEGA 75WK	1750	1080	1600	370	1415	880	720	85	75	1160	3000	0,35	1½	1	1

VEGA76-132 LK

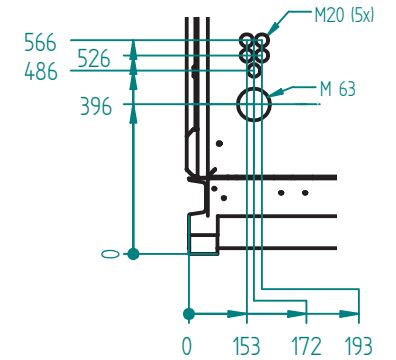
Aufstellungsplan
Installation plan
Opstellingsgegevens

Änderungen vorbehalten
Modifications reserved
Wijzigingen voorbehouden

6.1.2.15
DE, GB,NL
Dat: 09.12.2009



- 1) Zuluftöffnung
Cooling air inlet
Intrede koellucht
- 2) Abluft - standard ohne Abluftschalldämpfer
Cooling air outlet - normal version without outlet duct
Uittrede koellucht-standaard zonder demper
- 2a) Abluft - nur mit Abluftkanal
Cooling air outlet - only with outlet duct
Uittrede koellucht via luchtafvoerkanal
- 3) Druckluftanschluß
Compressed air connection
Persluchtaanluiting
- 3a) Druckluftanschluß - bei Abluftschalldämpfer
Compressed air conn. - when outlet noise damper
Persluchtaanluiting via luchtafvoerkanal
- 4) Stromanschluß
Power alimентация
Stroomaansluiting
- 5) Wartungsseite
Service side
Onderhoudszijde
- 6) Bedienungspanel
Operation panel
Bedieningspanel
- 7) Min. Wandabstand 500 mm
Min. wall clearance 500 mm
Min. wandafstand 500mm
- 8) Anschlüsse Wärmerückgewinnung (Option)
Heat recovery connection (option)
Aansluitingen warmterugwinning (optie)



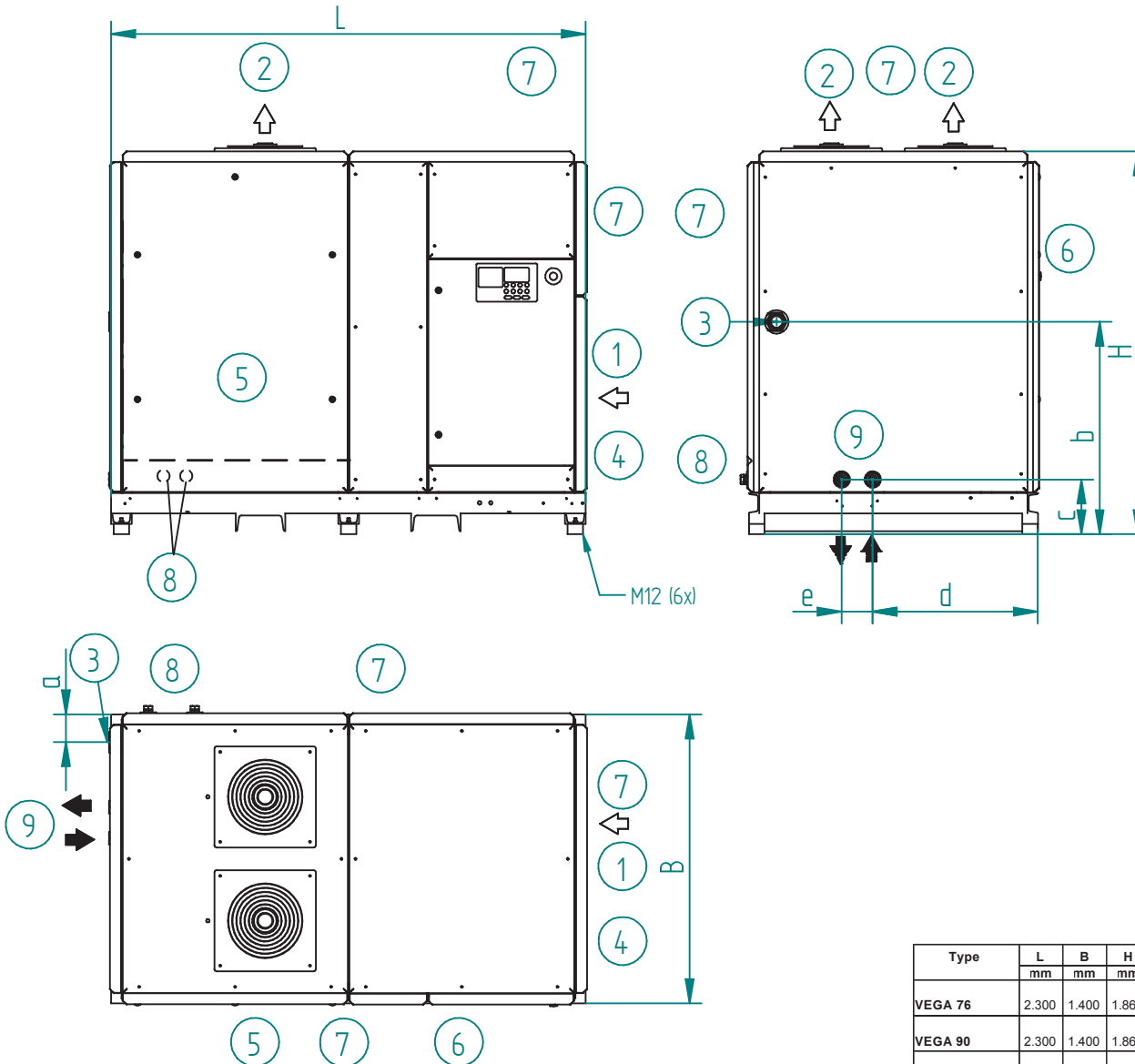
Type	L mm	B mm	H mm	H1 mm	a mm	b mm	c mm	d mm	e mm	f mm	Motor-Nennleistung Rated motor power Geïnstalleerd motorvermogen Gewicht Gewicht Gewicht	Kühlflutmenge Cooling air flow Koelluchthoeveelheid	Zuluftöffnung Cooling air inlet Koelluchtopening	Querschnitt Abluftkanal Cooling air outlet cross section Doorsnede ventilatiekanaal	Druckluftanschluß Compressed air connection Persluchtaanluiting	Anschluß Wärmerückgewinnung Heat recovery connection Aansluiting warmterugwinning	
											kW	kg	m ³ /h	m ²	m ²	G	G
VEGA 76	2.300	1.400	1.860	1.805	185	860	200	770	352	1.306	75	2.000	17.100	1,9	1,1	2 ½	1
VEGA 90	2.300	1.400	1.860	1.805	185	860	200	770	352	1.306	90	2.100	17.100	1,9	1,1	2 ½	1
VEGA 110	2.300	1.400	1.860	1.805	185	860	200	890	352	1.306	110	2.200	17.100	1,9	1,1	2 ½	1
VEGA 132	2.600	1.400	1.860	1.805	185	970	200	1051	352	1.306	132	2.700	18.000	1,9	1,1	2 ½	1

VEGA76-132 WK

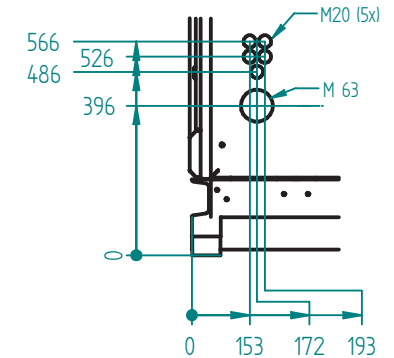
Aufstellungsplan
Installation plan
Opstellingsgegevens

Änderungen vorbehalten
Modifications reserved
Wijzigingen voorbehouden

6.1.2.17
DE, GB,NL
Dat: 09.12.2009



- | | |
|--|--|
| 1) Zuluftöffnung
Cooling air inlet
Intrede koellucht | 6) Bedienungspanel
Operation panel
Bedieningspanel |
| 2) Abluft (BELT 132 WK mit zwei Lüftern)
Cooling air outlet (BELT 132 WK with two fans)
Uitrede koellucht (BELT 132 WK via 2 ventilator) | 7) Min. Wandabstand 500 mm
Min. wall clearance 500 mm
Min. wandafstand 500mm |
| 3) Druckluftanschluß
Compressed air connection
Perslucht aansluiting | 8) Anschlüsse Wärmerückgewinnung (Option)
Heat recovery connection (option)
Aansluitingen warmterugwinning (optie) |
| 4) Stromanschluß
Power alimентация
Stroomaansluiting | 9) Kühlwasseranschluß
Cooling water connection
Het koelen waterverbinding |
| 5) Wartungsseite
Service side
Onderhoudszijde | |



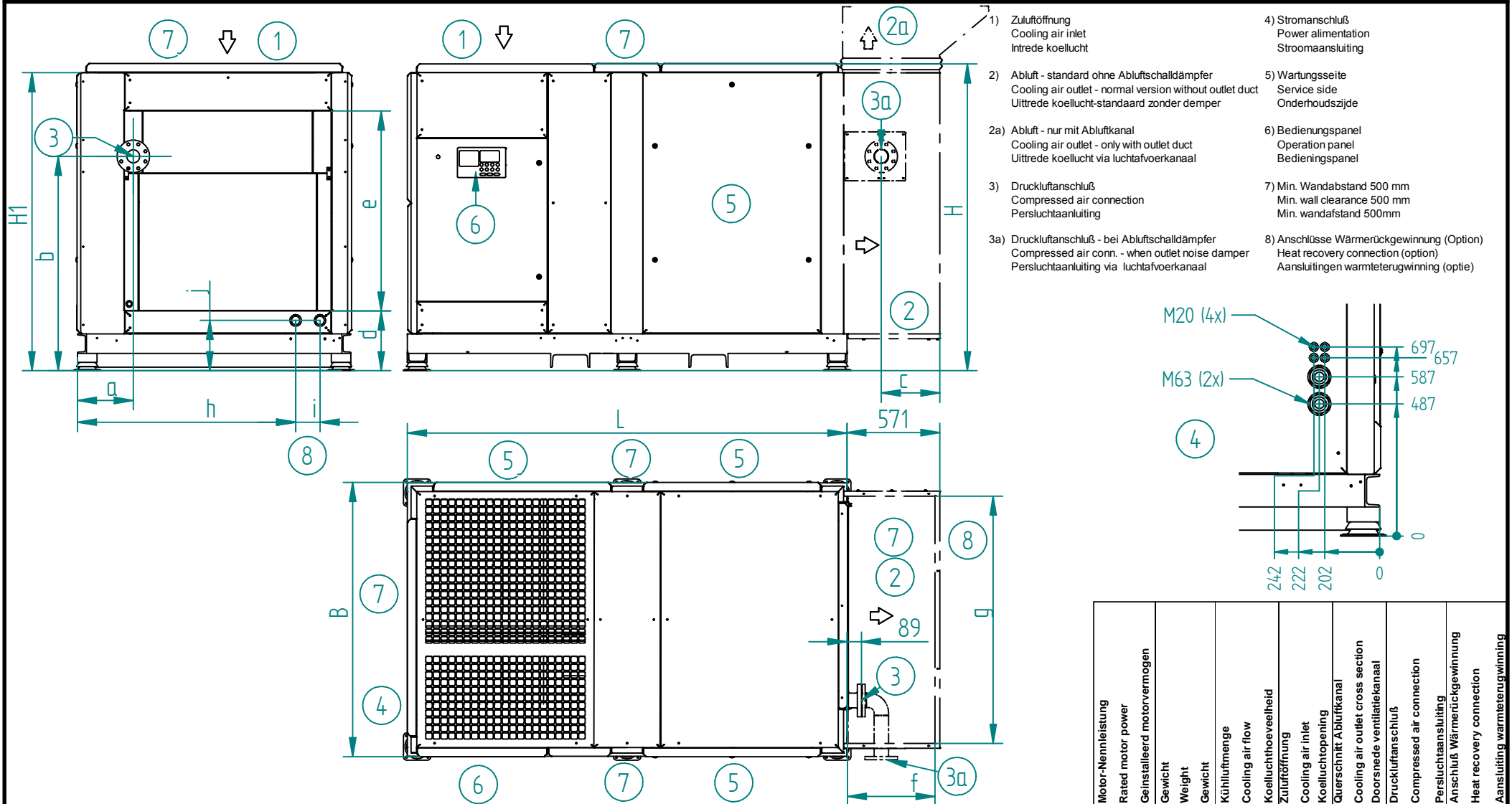
Type	L mm	B mm	H mm	a mm	b mm	c mm	d mm	e mm	Motor-Nennleistung Rated motor power Geinstalleerd motorvermogen Gewicht Gewicht	Kühlleistung Cooling air flow Koelluchthoeveelheid Zuluftöffnung	Cooling air inlet Koeluchtopening Kühlwasseranschluß Cooling water connection Het koelen waterverbinding	Druckluftanschluß Compressed air connection Persluchtaansluiting	Anschluß Wärmerückgewinnung Heat recovery connection Aansluiting warmterugwinning		
									kW	kg	m³/h	m²	G	G	G
VEGA 76	2.300	1.400	1.860	135	1030	265	800	150	75	2.000	3.000	0,35	1	2 ½	1
VEGA 90	2.300	1.400	1.860	135	1030	265	800	150	90	2.100	3.000	0,35	1	2 ½	1
VEGA 110	2.300	1.400	1.860	135	1030	265	800	150	110	2.200	3.000	0,35	1 ½	2 ½	1
VEGA 132	2.600	1.400	1.860	135	1030	265	800	150	132	2.700	6.000	0,35	1 ½	2 ½	1

VEGA 133-200 LK

Aufstellungsplan
Installation plan
Opstellingsgegevens

Änderungen vorbehalten
Modifications reserved
Wijzigingen voorbehouden

6.1.2.18
DE, GB, NL
Dat: 18.10.2011



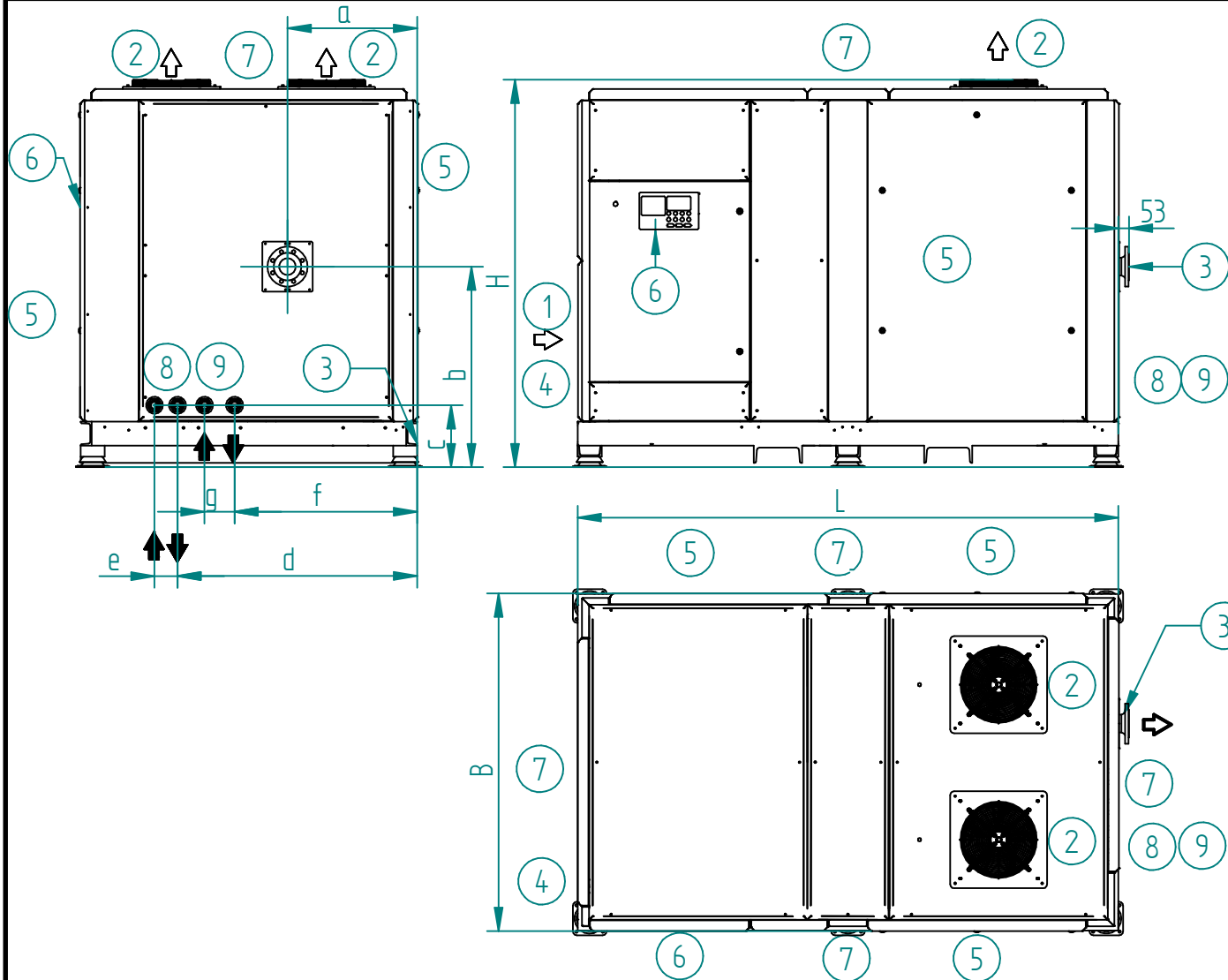
Motor-Nennleistung Rated motor power Geinstalleerd motorvermogen	Gewicht Weight Gewicht	Kühlleistung Cooling air flow Koelluchthoeveelheid	Zuluftöffnung Cooling air inlet Koelluchtopening	Querschnitt Abluftkanal Cooling air outlet cross section Doorsnede ventilatiekanaal	Druckluftanschluß Compressed air connection	Persluchtaanluiting Anschluß Wärmerückgewinnung Heat recovery connection	Aansluiting warmterugwinning
kW	kg	m³/h	m²	m²	G	G	
VEGA133 LK	132	3.600	18.000	2,0	1,1	DN 80	1 1/2
VEGA 160 LK	160	3.750	23.400	2,6	1,5	DN 80	1 1/2
VEGA 200 LK	200	3.950	25.200	2,8	1,6	DN 80	1 1/2

VEGA 133 - 200 WK

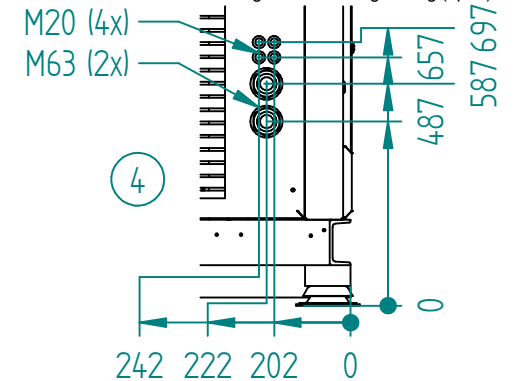
Aufstellungsplan
Installation plan
Opstellingsgegevens

Änderungen vorbehalten
Modifications reserved
Wijzigingen voorbehouden

6.1.2.19
DE, GB, NL
Dat: 18.10.2011



- 1) Zuluft
Cooling air inlet
Intrede koellucht
- 2) Abluft
Cooling air outlet
Uittrede koellucht
- 3) Druckluftanschluß
Compressed air connection
Persluchtaansluiting
- 4) Stromanschluß
Power alimентация
Stroomaansluiting
- 5) Wartungsseite
Service side
Onderhoudszijde
- 6) Bedienungspanel
Operation panel
Bedieningspanel
- 7) Min. Wandabstand 500 mm
Min. wall clearance 500 mm
Min. wandafstand 500 mm
- 8) Kühlwasseranschluß
Cooling water connection
Koelwateraansluiting
- 9) Anschlüsse Wärmerückgewinnung (Option)
Heat recovery connection (option)
Aansluitingen warmterugwinning (optie)



Type	L	B	H	a	b	c	d	e	f	g	Motor-Nennleistung Rated motor power	Geinstalleerd motorvermogen	Gewicht Weight	Kühlmenge Cooling air flow	Koelluchthoeveelheid Zu- und Abluftöffnungen	Koelluchtinlet/outlet Koelluchtopeningen	Druckluftanschluß Compressed air connection	Persluchtaansluiting Kühlwasseranschluß	Cooling water connection	Koelwateraansluiting Anschluß Wärmerückgewinnung	Heat recovery connection	Aansluiting warmterugwinning
	mm	mm	mm	mm	mm	mm	mm	mm	mm	mm	kW	kg		m ³ /h	m ²	DN	G	G	G	G	G	
VEGA 133 WK	2.700	1.686	1.935	647	1.001	309	1196	115	912	150	132	3.650		6.000	0,70	80	1 ½	1 ½				
VEGA 160 WK	2.700	1.686	1.935	647	1.001	309	1196	115	912	150	160	3.800		6.000	0,70	80	1 ½	1 ½				
VEGA 200 WK	2.700	1.686	1.935	647	1.001	309	1196	115	912	150	200	4.000		6.000	0,70	80	1 ½	1 ½				

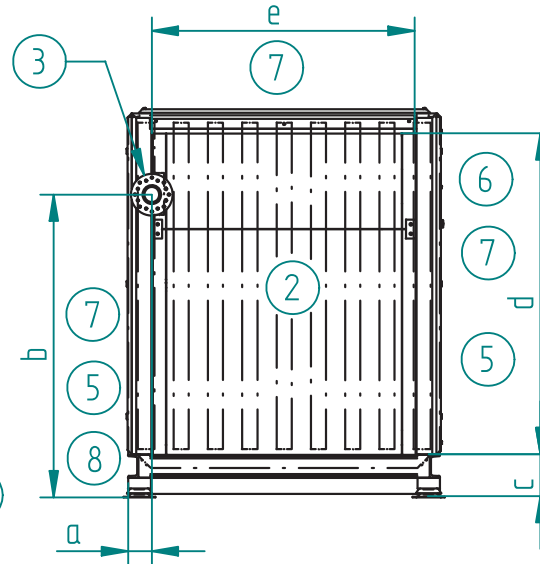
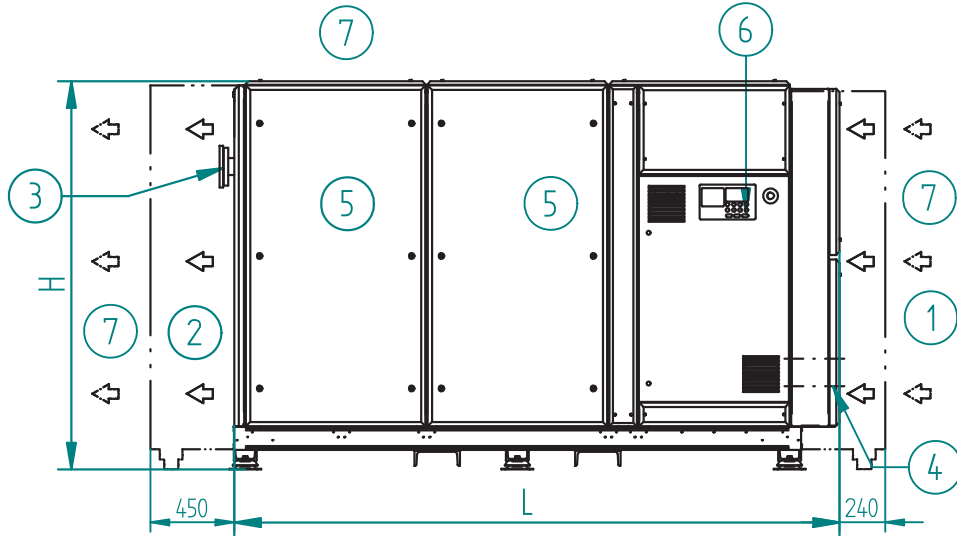
VEGA 201 - 250

Aufstellungsplan
Installation plan
Opstellingsgegevens

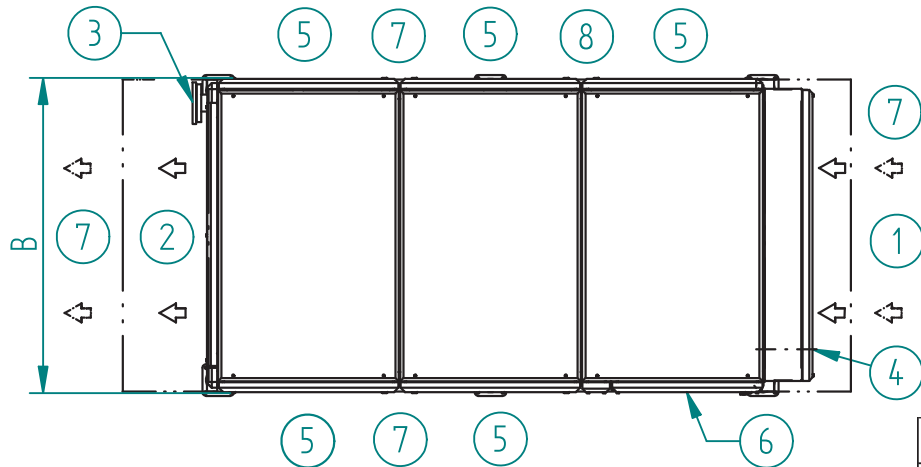
Änderungen vorbehalten
Modifications reserved
Wijzigingen voorbehouden

6.1.2.20
DE, GB, NL
Dat: 28.01.2008

Kühluitkurzschluß verhindern!
Prevent short circuit of cooling air!
Kortsluiting van koellucht vermijden!



- 1) Zufluß - standard ohne Zuflußchalldämpfer
Cooling air inlet - normal version without inlet duct
Intrede koellucht - standaard zonder geluiddemper
- 2) Abluft - standard ohne Abluftchalldämpfer
Cooling air outlet - normal version without outlet duct
Uitrede koellucht - standaard zonder geluiddemper
- 3) Druckleitanschluß
Compressed air connection
Persluchtaan sluiting
- 3a) Druckleitanschluß - nur bei Abluftschalldämpfer
Compressed air connection - only with outlet duct
Persluchtaan sluiting - alleen bij geluiddemper
- 4) Stromanschluß
Power alimention
Stroomaansluiting
- 5) Wartungssseite
Service side
Onderhoudszijde
- 6) Bedienungspanel
Operation panel
Bedieningspaneel
- 7) Min. Wandabstand 500 mm
Min. wall clearance 500 mm
Min. wandafstand 500 mm
- 8) Anschluß e Wärmerückgewinnung (Option)
Heat recovery connection (option)
Aansluiting van warmterugwinning (optie)



Abmessungen bei Premiumausführung
Dimensions with premium version
Afmetingen bij premium-uitvoering

Type	L mm	B mm	H mm	a mm	b mm	c mm	d mm	e mm	Motor-Nennleistung Rated motor power Geïnstalleerd motorvermogen kW	Gewicht Weight Gewicht kg	Kühlleistung Cooling air flow Koelluchthoeveelheid m³/h	Zuflußöffnung Cooling air inlet Koelluchtopening m²	Querschnitt Abluftkanal Cooling air outlet cross section Doorsnede ventilatiekanaal m²	Druckleitanschluß Compressed air connection Persluchtaan sluiting DN	Anschluß e Wärmerückgewinnung Heat recovery connection Aansluiting warmterugwinning G
VEGA 201	3200	1680	2060	125	1600	220	1700	1390	200	3.900	25.000	3,0	1,4	100	1 ½
VEGA 250	3200	1680	2060	125	1600	220	1700	1390	250	4.100	33.000	4,0	1,8	100	1 ½

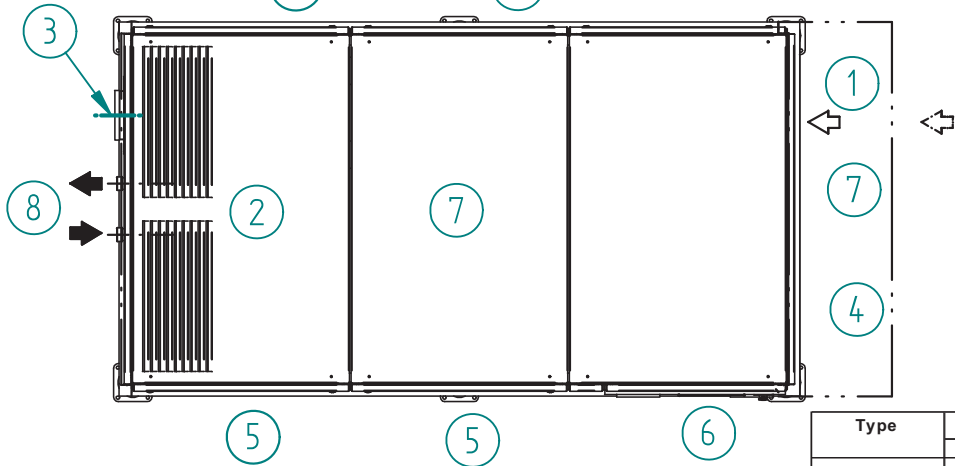
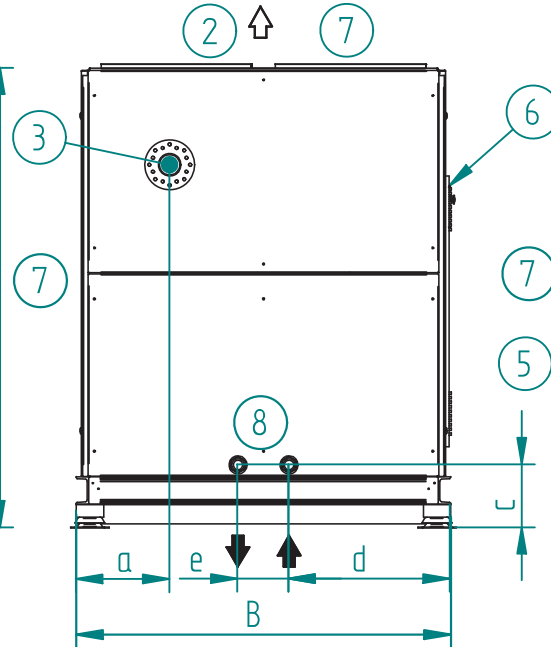
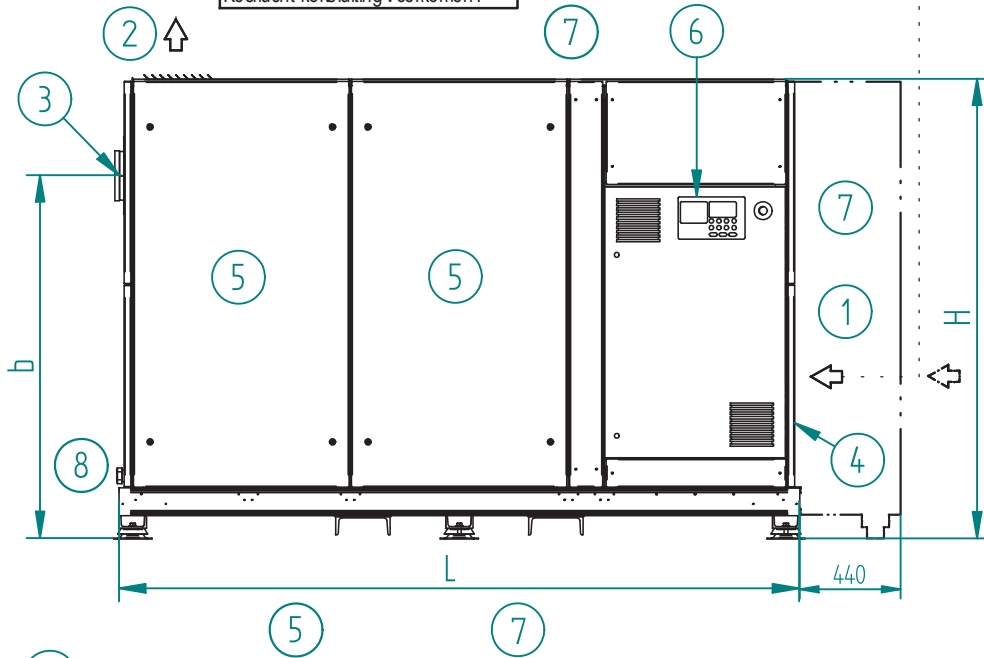
VEGA 201 - 250 WK

Aufstellungsplan
Installation plan
Opstellingsgegevens

Änderungen vorbehalten
Modifications reserved
Wijzigingen voorbehouden

6.1.2.21
DE, GB, NL
Dat: 28.01.2008

Kühlluftkurzschluß verhindern!
Prevent short circuit of cooling air!
Koellucht-kortsluiting voorkomen!



- 1) Zuluft - standard ohne Zuluftschalldämpfer
Cooling air inlet - normal version without inlet duct
Intrede koellucht - standaard zonder geluiddemper
- 2) Abluft
Cooling air outlet
Uittrede koellucht
- 3) Druckluftanschluß
Compressed air connection
Perslucht aansluiting
- 4) Stromanschluß
Power alimentation
Stroomaansluiting
- 5) Wartungsschiele
Service side
Ondehoudszijde
- 6) Bedienungsfläche
Operation panel
Bedienings panel
- 7) Min. Wandabstand 500 mm
Min. wall clearance 500 mm
Min. wandafstand 500 mm
- 8) Kühlwasseranschluß
Cooling water connection
Koelwateraansluiting
- 9) Anschlüsse Wärmerückgewinnung (Option)
Heat recovery connection (option)
Aansluitingen warmterugwinning (optie)

Type	L	B	H	a	b	c	d	e	Motor-Nennleistung Rated motor power Geïnstalleerd motorvermogen	Gewicht Weight Gewicht	Kühlluftmenge Cooling air flow Koelluchthoeveelheid	Zuluftöffnung Cooling air inlet Koelluchtopening	Kühlwassermenge bei 15°C Eintritt Cooling water flow at 15°C entrance Koelwaterhoeveelheid bij 15°C intrrede	Druckluftanschluß Compressed air connection	Perslucht aansluiting Kühlwasseranschluß Cooling water connection	Koelwateraansluiting Anschlüsse Wärmerückgewinnung Heat recovery connection	Aansluiting warmterugwinning
	mm	mm	mm	mm	mm	mm	mm	mm	kW	kg	m³/h	m²	l/min	DN	G / DN	G / DN	G / DN
VEGA 201 WK	3000	1650	2025	410	1600	280	715	225	200	4.000	6.000	0,70	210	100	1 ½ - d.42	1 ½ - d.42	
VEGA 250 WK	3000	1650	2025	410	1600	280	715	225	250	4.250	6.000	0,70	270	100	1 ½ - d.42	1 ½ - d.42	